

-145/14

=

=

-

:

I	3
II	9
III	9
IV	14
V	23
VI		
75.	76.	
	. 77. 24
VII	 31
VIII	O 41
IX	 44
X		77

I

J

" "

29,
: www.gsp.co.rs

55., 57., 60.

(
29

" 124/12)

: 42123410 -

()

1.	42123410 -	CAURA, KOMPRESORA DVOCILINDRICNOG D2866 LUH22
2.	42123410 -	CAURA, LEZISNA RADILICE KOMPR. D2066 LOH01
3.	42123410 -	DELOVI KLIPNOG SKLOPA KOMPRESORA ZA MOTOR OM447hLA/D2866 LUH24
4.	42123410 -	CILINDAR I DELOVI KLIPNOG SKLOPA KOMPRESORA MOTORA OM447hLA
5.	42123410 -	CILINDAR, KOMPRESORA 90 "Knorr"
6.	42123410 -	KLIP, f90 KOMPRESORA SA CIL/KARIKAMA Knorr
7.	42123410 -	KLIP, SA KARIKAMA KOMPRESORA OM457hLA/D0836
8.	42123410 -	DELOVI KLIPNOG SKLOPA KOMPRESORA MOTORA D2066 LOH01
9.	42123410 -	GLAVA, KOMPR.SA PLOCOM,ZAPTIV.OM457hLA DVOCIL
10.	42123410 -	GLAVA, KOMPR.SA PLOCOM,ZAPTIV.OM457hLA JEDNOC
11.	42123410 -	DELOVI GLAVE KOMPRESORA D2866 UM/LUH22
12.	42123410 -	DELOVI VERNTILSKIH PLOCA KOMPRESORA MOTORA D2866 UM/LUH22
13.	42123410 -	DELOVI GLAVE KOMPRESORA MOTORA OM447hLA
14.	42123410 -	DELOVI GLAVE KOMPRESORA MOTORA OM447hLA/0345C
15.	42123410 -	GLAVA, KOMPRESORA SA ZAPTIVKOM D0836 LOH02
16.	42123410 -	GLAVA, KOMPRESORA 100 D2866 LUH23/24
17.	42123410 -	KOMPRESOR, MOT.OM457hLA DVOCILINDRICNI O345C

18.	42123410 -	KOMPRESOR, MOT.OM457hLA JEDNOCIL. FAP,IK103F
19.	42123410 -	KOMPRESOR, MOTORA D0836LOH02 f85 JEDNOC.SKL
20.	42123410 -	KOMPRESOR, MOTORA D2066 LOH01 DVOCILINDRICNI
21.	42123410 -	KOMPRESOR, MOTORA OM447hLA f100 JC.O345C SKL
22.	42123410 -	LEZAJ, LETECI KOMPRESORA f90 "Knorr" STD
23.	42123410 -	LEZAJ, LETECI KOMPRESORA f90 "Knorr" SPC 1
24.	42123410 -	NOSAC, LEZISNE CAURE KOMPRESORA OM447hLA/E2
25.	42123410 -	NOSAC, PREDNJI RADILICE KOMPRESORA D0836 LOH02
26.	42123410 -	PLOCA, SA VENTILIMA KOMPRESORA D2066 LOH01
27.	42123410 -	PRIKLJUČAK, NG12-M16X1.5 RASH.CEVI KOMP.D2066
28.	42123410 -	PRIRUBNICA, KOMPRESORA f 90 "Knorr" SKL
29.	42123410 -	PRIRUBNICA, KOMPRESORA MOTORA OM447hLA/E2
30.	42123410 -	RADILICA, KOMPRESORA f100 DVOCIL. D2866 LUH24
31.	42123410 -	RADILICA, KOMPRESORA MOTORA D2066 LOH01
32.	42123410 -	RADILICA, KOMPRESORA 100 OM447hLA IK,537.2
33.	42123410 -	SET, KLIPOVA KOMPR.(2KOM.)SPC 70.5MM KAROSA
34.	42123410 -	SET, ZAPTIVKI GLAVE KOMPR.OM457hLA JEDNOCIL.
35.	42123410 -	SET, ZAPTIVKI SA PLOCOM KOMPR.OM457hLA JEDNOC
36.	42123410 -	SET, ZAPTIVKI SA VENTILIMA KOMP.D2866 LUH24
37.	42123410 -	SET, ZAPTIVKI/LAMELA KOMP. 100 447HLA CONECTO
38.	42123410 -	SET, ZAPTIVKI KOMPRESORA D0836 LOH02 SL283
39.	42123410 -	UMETAK, CILIN.KOSULJICE KOMP.LK4960 IK112/218
40.	42123410 -	VENTIL, SIGURNOSNI 17bar KOMPRESORA "Knorr"
41.	42123410 -	ZUPCANIK, KOMPR.SA SPOJ.HIDROPUMPE LUH23/24
42.	42123410 -	ZUPCANIK, POGONSKI KOMPRES. 90 "Knorr" MANJI
43.	42123410 -	ZUPCANIK, POGONSKI KOMPRESORA D0836 LOH02
44.	42123410 -	ZUPCANIK, POGONSKI KOMPRESORA D2866LUH22

45.	42123410 -	ZUPCANIK, RADILICE KOMPRES.MOTORA D2066 LOH01
46.	42123410 -	KLIPNJACA, KOMPRESORA D0836 LOH02
47.	42123410 -	KLIPNJACA, KOMPRESORA D2066 LOH01 LK4960
48.	42123410 -	DELOVI GLAVE I ZUPCASTOG POGONA KOMPRESORA MOTORA D2066 LOH01
49.	42123410 -	ZUPCANIK, Z=49 POGONSKI KOMPRESORA
50.	42123410 -	KARIKA, TURBINE (+0.254/+0.254)TURBOPUNJ.S300
51.	42123410 -	KARIKA, TURBINE (+0.254/STD)TURBOPUNJ.S300
52.	42123410 -	KOLO, KOMPRESORSKO TURBOP.S300 OM457hLA
53.	42123410 -	KOLO, KOMPRESORSKO TURBOP.S400 D2866 LUH24
54.	42123410 -	KUCISTE, LEZAJA TURBOP.S400 D2866 LUH24
55.	42123410 -	PRIKLJUČAK, DOVODA ULJA TURBOPUNJ. D2866LUH22
56.	42123410 -	PRIKLJUČAK, ODVODA ULJA TURBOPUNJ. D2866LUH22
57.	42123410 -	PRIRUBNICA, VODA ULJA TURBOPUNJACA D2866LUH22
58.	42123410 -	VRATILO, TURBINSKO TURBOP.S400 D2866 LUH24
59.	42123410 -	KARIKA, TURBINE (+0.254/STD)TURBOPUNJ.K31
60.	42123410 -	PRSTEN, GUMENI TURBOPUNJACA OM447hLA O345C
61.	42123410 -	PRSTEN, GUMENI TURBOPUNJACA OM447hLA O405
62.	42123410 -	SET, DELOVA TURBOPUNJACA S300 OM457HLA
63.	42123410 -	TURBOPUNJAC, MOT.457hLA A537.3 SCHWITZER S300
64.	42123410 -	TURBOPUNJAC, MOTORA RENO KAROSA
65.	42123410 -	TURBOPUNJAC, MOT.D2066 LOH01 K29 SA LIMOM
66.	42123410 -	TURBOPUNJAC, MOTORA VOLVO
67.	42123410 -	TURBOPUNJAC, MOTORA D0836 LOH02 HOLSET HX40W
68.	42123410 -	TURBOPUNJAC, MOTORA D2866 LUH22 SCHWITZER S3B
69.	42123410 -	TURBOPUNJAC, MOTORA D2866 LUH24 SCHWITZ. S400
70.	42123410 -	BLOK, VIJCANI KOMPRESORA REMEZA BKM32100S
71.	42123410 -	CEP, ZA KONTROL.ULJA KOMP. VARIS BKM333,321

72.	42123410 -	CEV, BAKAR.SA PRIK.DUZA KOMPR.REMEZA 32100S
73.	42123410 -	CEV, BAKAR.SA PRIK.KRACA KOMPR.REMEZA 32100S
74.	42123410 -	CILINDAR, HD D51 KOMPRESORA VARIS BKM333/321
75.	42123410 -	CILINDAR, KOMPRESORA VARIS ND D95
76.	42123410 -	CREVO, KOMPRES.32/42 20bar ZIU,TROLZA,32100S
77.	42123410 -	FILTER, ULJNI KOMPR.REMEZA BKM 32100S
78.	42123410 -	GLAVA, CILINDRA HD D51 KOMP.VARIS BKM333/321
79.	42123410 -	GUMICA, KUC.KOMPRES.REMEZA(O-RING 3125)32100S
80.	42123410 -	HLADNJAK, ULJA KOMPRESORA REMEZA BKM32100S
81.	42123410 -	KLIN, SPOJNICE KANDZASTE VIJ.BLOKA REMEZA BKM
82.	42123410 -	KLIP, 51 KOMPRESORA VARIS BKM333,321
83.	42123410 -	KLIPNJACA, HD KOMPRESORA VARIS BKM333/321
84.	42123410 -	KLIPNJACA, ND KOMPRESORA VARIS BKM333/321
85.	42123410 -	KOMPRESOR, REMEZA BKM32100S
86.	42123410 -	KUCISTE, KOMPRESORA REMEZA BKM 32100S
87.	42123410 -	KUCISTE, KOMPRESORA VARIS BKM333,321
88.	42123410 -	KUCISTE, LP852 FILTERA KOMPRESORA VARIS
89.	42123410 -	LEZAJ, NU 2203E TVP3.C3 KOMPRESORA REMEZA
90.	42123410 -	LEZAJ, NU 2204E TVP3.C3 KOMPRESORA REMEZA
91.	42123410 -	MERAC, NIVOA ULJA KOMPRESORA REMEZA BKM32100S
92.	42123410 -	NAVRTKA, LEZAJA VIJ.BLOKA KOMPR.REMEZA 32100S
93.	42123410 -	ODULJIVAC, SA PODLOSK.KOMPRESORA REMEZA BKM
94.	42123410 -	OSIGURAC, RADILICE KOMPRES. VARIS BKM333,321
95.	42123410 -	OSIGURAC, SEGER SPOLJASNJI A35
96.	42123410 -	PLOCA, VEZNA VIJCANOG BLOKA I KUCISTA KOMPRESORA REMEZA BKM32100S
97.	42123410 -	PODMETAC, GUMENI KOMPRESORA REMEZA BKM32100S
98.	42123410 -	PODMETAC, POSTOLJA KOMPR.VARIS VZ-540 333,321

99.	42123410 -	PRIKLJUČAK, EVW28LNV KOMP.VARIS BKM333,321
100.	42123410 -	PRIKLJUČAK, GE28LR KOMP. VARIS BKM333,321
101.	42123410 -	PRSTEN, GUM. 2.5X31X36mm(DO 100°C)KOMP.REMEZA
102.	42123410 -	PRSTEN, GUM. 2X 7X 11mm(DO 100°C)KOMP.REMEZA
103.	42123410 -	PRSTEN, SEMERINGA VIJ.BLOKA KOM.REMEZA 32100S
104.	42123410 -	ROTOR, ELEKTROMOTORA KOMPR.VARIS BKM 333/321
105.	42123410 -	SELNA, 45 STEZAC CREVA KOMPRES.ZIU/TROL/BKM
106.	42123410 -	SEMERING, 45X60X7 ROTORA KOMP."VARIS" VZ540
107.	42123410 -	SET, GUMICA O-RING KUC.KOMPRES.REMEZA 32100S
108.	42123410 -	SET, ISPUS.-NEPOV.VENTILA KOMP.REMEZA 32100S
109.	42123410 -	SET, ODULJIVACA KOMPRESORA REMEZA BKM 32100S
110.	42123410 -	SET, OSOVINICE VIJ.BLOKA KOMPR.REMEZA 32100S
111.	42123410 -	SET, REZERVNIH DELOVA KOMP.REMEZA BKM32100S
112.	42123410 -	SET, TERMOSTATA KOMPRESORA REMEZA BKM 32100S
113.	42123410 -	SPOJNICA, ELASTICNA KUPLUNG GUMA REMEZA 32100
114.	42123410 -	STEGA, CEVI KOMPRESORA VARIS VZ540 BKM333,321
115.	42123410 -	ULOZAK, PRECISTACA VAZDUHA KOMPR.REMEZA BKM
116.	42123410 -	VENTIL, 302SLV LAMELASTI KOM.VARIS BKM333/321
117.	42123410 -	VENTIL, LAMELASTI 304SLV KOM.VARIS BKM333/321
118.	42123410 -	VENTIL, USISNI SA EM KOMPRESORA REMEZA 32100S
119.	42123410 -	VIZUALIZATOR, SA NEP.VENT.KOMPR.REMEZA 32100S
120.	42123410 -	ZAPTIVAC, POKLOPCA V.BLOKA KOMP.REMEZA 32100S
121.	42123410 -	ZAVRTANJ,PODMETACA KOMPR.VARIS VZ540 333,321

(. 75.)

(. 76.)

77. 1.

-145/14

a www.gsp.co.rs.
(

.),

email

145/14",

29, 11000
e-mail milena.martinovic@gsp.co.rs

011/366-4087

07 15

«

..... (03.10.2014. 10,00) –
-145/14».

e-mail).

03.10.2014. 09,30
29, 11000
03.10.2014. 10,00
29, 11000

).

25

30

II

1.

" " :
 : 29,
 : www.gsp.co.rs
 : SR100049398
 : 07022662
 : 60212

2.

32.

3.

4.

40.

5.

III

: 42123410 -

()

1.	42123410 -	CAURA, KOMPRESORA DVOCILINDRICNOG D2866 LUH22
2.	42123410 -	CAURA, LEZISNA RADILICE KOMPR. D2066 LOH01
3.	42123410 -	DELOVI KLIPNOG SKLOPA KOMPRESORA ZA MOTOR OM447hLA/D2866 LUH24
4.	42123410 -	CILINDAR I DELOVI KLIPNOG SKLOPA KOMPRESORA MOTORA OM447hLA
5.	42123410 -	CILINDAR, KOMPRESORA 90 "Knorr"
6.	42123410 -	KLIP, f90 KOMPRESORA SA CIL/KARIKAMA Knorr
7.	42123410 -	KLIP, SA KARIKAMA KOMPRESORA OM457hLA/D0836
8.	42123410 -	DELOVI KLIPNOG SKLOPA KOMPRESORA MOTORA D2066 LOH01
9.	42123410 -	GLAVA, KOMPR.SA PLOCOM,ZAPTIV.OM457hLA DVOCIL
10.	42123410 -	GLAVA, KOMPR.SA PLOCOM,ZAPTIV.OM457hLA JEDNOC
11.	42123410 -	DELOVI GLAVE KOMPRESORA D2866 UM/LUH22
12.	42123410 -	DELOVI VERTILSKIH PLOCA KOMPRESORA MOTORA D2866 UM/LUH22
13.	42123410 -	DELOVI GLAVE KOMPRESORA MOTORA OM447hLA
14.	42123410 -	DELOVI GLAVE KOMPRESORA MOTORA OM447hLA/0345C
15.	42123410 -	GLAVA, KOMPRESORA SA ZAPTIVKOM D0836 LOH02
16.	42123410 -	GLAVA, KOMPRESORA 100 D2866 LUH23/24
17.	42123410 -	KOMPRESOR, MOT.OM457hLA DVOCILINDRICNI O345C

18.	42123410 -	KOMPRESOR, MOT.OM457hLA JEDNOCIL. FAP,IK103F
19.	42123410 -	KOMPRESOR, MOTORA D0836LOH02 f85 JEDNOC.SKL
20.	42123410 -	KOMPRESOR, MOTORA D2066 LOH01 DVOCILINDRICNI
21.	42123410 -	KOMPRESOR, MOTORA OM447hLA f100 JC.O345C SKL
22.	42123410 -	LEZAJ, LETECI KOMPRESORA f90 "Knorr" STD
23.	42123410 -	LEZAJ, LETECI KOMPRESORA f90 "Knorr" SPC 1
24.	42123410 -	NOSAC, LEZISNE CAURE KOMPRESORA OM447hLA/E2
25.	42123410 -	NOSAC, PREDNJI RADILICE KOMPRESORA D0836 LOH02
26.	42123410 -	PLOCA, SA VENTILIMA KOMPRESORA D2066 LOH01
27.	42123410 -	PRIKLJUČAK, NG12-M16X1.5 RASH.CEVI KOMP.D2066
28.	42123410 -	PRIRUBNICA, KOMPRESORA f 90 "Knorr" SKL
29.	42123410 -	PRIRUBNICA, KOMPRESORA MOTORA OM447hLA/E2
30.	42123410 -	RADILICA, KOMPRESORA f100 DVOCIL. D2866 LUH24
31.	42123410 -	RADILICA, KOMPRESORA MOTORA D2066 LOH01
32.	42123410 -	RADILICA, KOMPRESORA 100 OM447hLA IK,537.2
33.	42123410 -	SET, KLIPOVA KOMPR.(2KOM.)SPC 70.5MM KAROSA
34.	42123410 -	SET, ZAPTIVKI GLAVE KOMPR.OM457hLA JEDNOCIL.
35.	42123410 -	SET, ZAPTIVKI SA PLOCOM KOMPR.OM457hLA JEDNOC
36.	42123410 -	SET, ZAPTIVKI SA VENTILIMA KOMP.D2866 LUH24
37.	42123410 -	SET, ZAPTIVKI/LAMELA KOMP. 100 447HLA CONECTO
38.	42123410 -	SET, ZAPTIVKI KOMPRESORA D0836 LOH02 SL283
39.	42123410 -	UMETAK, CILIN.KOSULJICE KOMP.LK4960 IK112/218
40.	42123410 -	VENTIL, SIGURNOSNI 17bar KOMPRESORA "Knorr"
41.	42123410 -	ZUPCANIK, KOMPR.SA SPOJ.HIDROPUMPE LUH23/24
42.	42123410 -	ZUPCANIK, POGONSKI KOMPRES. 90 "Knorr" MANJI
43.	42123410 -	ZUPCANIK, POGONSKI KOMPRESORA D0836 LOH02
44.	42123410 -	ZUPCANIK, POGONSKI KOMPRESORA D2866LUH22

45.	42123410 -	ZUPCANIK, RADILICE KOMPRES.MOTORA D2066 LOH01
46.	42123410 -	KLIPNJACA, KOMPRESORA D0836 LOH02
47.	42123410 -	KLIPNJACA, KOMPRESORA D2066 LOH01 LK4960
48.	42123410 -	DELOVI GLAVE I ZUPCASTOG POGONA KOMPRESORA MOTORA D2066 LOH01
49.	42123410 -	ZUPCANIK, Z=49 POGONSKI KOMPRESORA
50.	42123410 -	KARIKA, TURBINE (+0.254/+0.254)TURBOPUNJ.S300
51.	42123410 -	KARIKA, TURBINE (+0.254/STD)TURBOPUNJ.S300
52.	42123410 -	KOLO, KOMPRESORSKO TURBOP.S300 OM457hLA
53.	42123410 -	KOLO, KOMPRESORSKO TURBOP.S400 D2866 LUH24
54.	42123410 -	KUCISTE, LEZAJA TURBOP.S400 D2866 LUH24
55.	42123410 -	PRIKLJUČAK, DOVODA ULJA TURBOPUNJ. D2866LUH22
56.	42123410 -	PRIKLJUČAK, ODVODA ULJA TURBOPUNJ. D2866LUH22
57.	42123410 -	PRIRUBNICA, VODA ULJA TURBOPUNJACA D2866LUH22
58.	42123410 -	VRATILO, TURBINSKO TURBOP.S400 D2866 LUH24
59.	42123410 -	KARIKA, TURBINE (+0.254/STD)TURBOPUNJ.K31
60.	42123410 -	PRSTEN, GUMENI TURBOPUNJACA OM447hLA O345C
61.	42123410 -	PRSTEN, GUMENI TURBOPUNJACA OM447hLA O405
62.	42123410 -	SET, DELOVA TURBOPUNJACA S300 OM457HLA
63.	42123410 -	TURBOPUNJAC, MOT.457hLA A537.3 SCHWITZER S300
64.	42123410 -	TURBOPUNJAC, MOTORA RENO KAROSA
65.	42123410 -	TURBOPUNJAC, MOT.D2066 LOH01 K29 SA LIMOM
66.	42123410 -	TURBOPUNJAC, MOTORA VOLVO
67.	42123410 -	TURBOPUNJAC, MOTORA D0836 LOH02 HOLSET HX40W
68.	42123410 -	TURBOPUNJAC, MOTORA D2866 LUH22 SCHWITZER S3B
69.	42123410 -	TURBOPUNJAC, MOTORA D2866 LUH24 SCHWITZ. S400
70.	42123410 -	BLOK, VIJCANI KOMPRESORA REMEZA BKM32100S
71.	42123410 -	CEP, ZA KONTROL.ULJA KOMP. VARIS BKM333,321

72.	42123410 -	CEV, BAKAR.SA PRIK.DUZA KOMPR.REMEZA 32100S
73.	42123410 -	CEV, BAKAR.SA PRIK.KRACA KOMPR.REMEZA 32100S
74.	42123410 -	CILINDAR, HD D51 KOMPRESORA VARIS BKM333/321
75.	42123410 -	CILINDAR, KOMPRESORA VARIS ND D95
76.	42123410 -	CREVO, KOMPRES.32/42 20bar ZIU,TROLZA,32100S
77.	42123410 -	FILTER, ULJNI KOMPR.REMEZA BKM 32100S
78.	42123410 -	GLAVA, CILINDRA HD D51 KOMP.VARIS BKM333/321
79.	42123410 -	GUMICA, KUC.KOMPRES.REMEZA(O-RING 3125)32100S
80.	42123410 -	HLADNJAK, ULJA KOMPRESORA REMEZA BKM32100S
81.	42123410 -	KLIN, SPOJNICE KANDZASTE VIJ.BLOKA REMEZA BKM
82.	42123410 -	KLIP, 51 KOMPRESORA VARIS BKM333,321
83.	42123410 -	KLIPNJACA, HD KOMPRESORA VARIS BKM333/321
84.	42123410 -	KLIPNJACA, ND KOMPRESORA VARIS BKM333/321
85.	42123410 -	KOMPRESOR, REMEZA BKM32100S
86.	42123410 -	KUCISTE, KOMPRESORA REMEZA BKM 32100S
87.	42123410 -	KUCISTE, KOMPRESORA VARIS BKM333,321
88.	42123410 -	KUCISTE, LP852 FILTERA KOMPRESORA VARIS
89.	42123410 -	LEZAJ, NU 2203E TVP3.C3 KOMPRESORA REMEZA
90.	42123410 -	LEZAJ, NU 2204E TVP3.C3 KOMPRESORA REMEZA
91.	42123410 -	MERAC, NIVOA ULJA KOMPRESORA REMEZA BKM32100S
92.	42123410 -	NAVRTKA, LEZAJA VIJ.BLOKA KOMPR.REMEZA 32100S
93.	42123410 -	ODULJIVAC, SA PODLOSK.KOMPRESORA REMEZA BKM
94.	42123410 -	OSIGURAC, RADILICE KOMPRES. VARIS BKM333,321
95.	42123410 -	OSIGURAC, SEGER SPOLJASNJI A35
96.	42123410 -	PLOCA, VEZNA VIJCANOG BLOKA I KUCISTA KOMPRESORA REMEZA BKM32100S
97.	42123410 -	PODMETAC, GUMENI KOMPRESORA REMEZA BKM32100S
98.	42123410 -	PODMETAC, POSTOLJA KOMPR.VARIS VZ-540 333,321

99.	42123410 -	PRIKLJUČAK, EVW28LNV KOMP.VARIS BKM333,321
100.	42123410 -	PRIKLJUČAK, GE28LR KOMP. VARIS BKM333,321
101.	42123410 -	PRSTEN, GUM. 2.5X31X36mm(DO 100°C)KOMP.REMEZA
102.	42123410 -	PRSTEN, GUM. 2X 7X 11mm(DO 100°C)KOMP.REMEZA
103.	42123410 -	PRSTEN, SEMERINGA VIJ.BLOKA KOM.REMEZA 32100S
104.	42123410 -	ROTOR, ELEKTROMOTORA KOMPR.VARIS BKM 333/321
105.	42123410 -	SELNA, 45 STEZAC CREVA KOMPRES.ZIU/TROL/BKM
106.	42123410 -	SEMERING, 45X60X7 ROTORA KOMP."VARIS" VZ540
107.	42123410 -	SET, GUMICA O-RING KUC.KOMPRES.REMEZA 32100S
108.	42123410 -	SET, ISPUS.-NEPOV.VENTILA KOMP.REMEZA 32100S
109.	42123410 -	SET, ODULJIVACA KOMPRESORA REMEZA BKM 32100S
110.	42123410 -	SET, OSOVINICE VIJ.BLOKA KOMPR.REMEZA 32100S
111.	42123410 -	SET, REZERVNIH DELOVA KOMP.REMEZA BKM32100S
112.	42123410 -	SET, TERMOSTATA KOMPRESORA REMEZA BKM 32100S
113.	42123410 -	SPOJNICA, ELASTICNA KUPLUNG GUMA REMEZA 32100
114.	42123410 -	STEGA, CEVI KOMPRESORA VARIS VZ540 BKM333,321
115.	42123410 -	ULOZAK, PRECISTACA VAZDUHA KOMPR.REMEZA BKM
116.	42123410 -	VENTIL, 302SLV LAMELASTI KOM.VARIS BKM333/321
117.	42123410 -	VENTIL, LAMELASTI 304SLV KOM.VARIS BKM333/321
118.	42123410 -	VENTIL, USISNI SA EM KOMPRESORA REMEZA 32100S
119.	42123410 -	VIZUALIZATOR, SA NEP.VENT.KOMPR.REMEZA 32100S
120.	42123410 -	ZAPTIVAC, POKLOPCA V.BLOKA KOMP.REMEZA 32100S
121.	42123410 -	ZAVRTANJ,PODMETACA KOMPR.VARIS VZ540 333,321

IV

1.	102068401	CAURA, KOMPRESORA DVOCILINDRICNOG D2866 LUH22	kom	51.93020.0335	6
2.	115849001	CAURA, LEZISNA RADILICE KOMPR. D2066 LOH01	kom	A-09-VI-01-001	6

3) DELOVI KLIPNOG SKLOPA KOMPRESORA ZA MOTOR OM447hLA/D2866 LUH24

1	109598601	KLIP, 100 KOMPRES. SA KARIKAMA 447hLA/LUH24	set	51.54119.6001	6
2	113861801	KLIPNJACA, KOMPRESORA DVOCIL. 100 D2866 LUH24	kom	51.54106.6021	4

4) CILINDAR I DELOVI KLIPNOG SKLOPA KOMPRESORA MOTORA OM447hLA

1	114247001	CILINDAR, KOMPRESORA f100 OM447hLA/E2	kom	89529110	6
2	109593501	KLIPNJACA, KOMPRESORA 100 OM447hLA	kom	A.442.131.02.17	4

5.	114108201	CILINDAR, KOMPRESORA 90 "Knorr"	kom	STW63740 89 440 110	10
6.	101301701	KLIP, f90 KOMPRESORA SA CIL/KARIKAMA Knorr	kom	A.427.130.00.08 51.54105.6008	20
7.	114057401	KLIP, SA KARIKAMA KOMPRESORA OM457hLA/D0836	set	81.54119.6040 A.000.130.34.17 911.501.624.2	6

8) DELOVI KLIPNOG SKLOPA KOMPRESORA MOTORA D2066 LOH01

1	114357301	KLIP, SA KARIKAMA KOMPRESORA D2066 LOH01	set	51.54119.6009 K006026	8
2	115642001	KLIP, f92.5 KOMPRESORA MOTORA D2066 LOH01	kom		4

9.	114062001	GLAVA, KOMPR.SA PLOCOM,ZAPTIV.OM457hLA DVOCIL	set	911.553.924.2 A.001.130.25.15	2
10.	114051501	GLAVA, KOMPR.SA PLOCOM,ZAPTIV.OM457hLA JEDNOC	kom	412.352.922.2 A.001.130.12.15	2

-145/14

11) DELOVI GLAVE KOMPRESORA D2866 UM/LUH22

1	101319001	GLAVA, KOMPRESORA D2866 UM/LUH22 "WH" SKL	set	51.54114.6045 411.033.801.2	18
2	101323801	SET, VENTILA SA PLOCOM KOMPRESORA f90 "WH" SK	set	81.54124.6013	8
3	114522301	SET, VENTILA SA ZAPTIVKAMA KOMPR."WH"	set	340.01.2300 RK 01.056	25

12) DELOVI VERNTILSKIH PLOCA KOMPRESORA MOTORA D2866 UM/LUH22

1	101322001	SET, VENTILA SA PLOCOM KOMPRESORA f90 "Knorr"	set	38716F004 KNORR 81.54124.6019	5
2	114107401	SET, VENTILA SA ZAPTIVKAMA KOMPR. 90 "Knorr"	set	I 94314/0051 RK 01.037	7

13) DELOVI GLAVE KOMPRESORA MOTORA OM447hLA

1	108828901	GLAVA, KOMPRESORA f100 OM447hLA IK103,A537.2	kom	A.442.130.32.19	2
2	108829701	PLOCA, KOMPRESORA SA VENTILIMA OM447HLA IK103	set	A.441.130.02.20	2

14) DELOVI GLAVE KOMPRESORA MOTORA OM447hLA/O345C

1	110146301	GLAVA, KOMPRESORA f100 OM447hLA/E2 O345C	kom	A.442.131.05.19	2
2	110340701	SET, PLOCE SA VENTILIMA KOMPR. OM447hLA O345C	set	A.442.130.11.20	2

15.	115199101	GLAVA, KOMPRESORA SA ZAPTIVKOM D0836 LOH02	set	51.54114.6082 412.352.924.2	2
16.	109886101	GLAVA, KOMPRESORA 100 D2866 LUH23/24	kom	51.54114.6073	2
17.	113939801	KOMPRESOR, MOT.OM457hLA DVOCILINDRICNI O345C	kom	911.553.200.0 A.457.130.29.15	2
18.	110473001	KOMPRESOR, MOT.OM457hLA JEDNOCIL. FAP,IK103F	kom	412.352.014.0 A.457.130.24.15	2
19.	109111501	KOMPRESOR, MOTORA D0836LOH02 f85 JEDNOC.SKL	kom	412.352.003.0 51.54100.7005	2
20.	114254201	KOMPRESOR, MOTORA D2066 LOH01 DVOCILINDRICNI	kom	LK4960 51.54100.7094	3
21.	110191901	KOMPRESOR, MOTORA OM447hLA f100 JC.O345C SKL	kom	A.447.130.28.15	1
22.	101299101	LEZAJ, LETECI KOMPRESORA f90 "Knorr" STD	kom	81.54121.6001 A.403.131.02.33	20
23.	101313001	LEZAJ, LETECI KOMPRESORA f90 "Knorr" SPC 1	kom	78 709 610	20
24.	114248801	NOSAC, LEZISNE CAURE KOMPRESORA OM447hLA/E2	kom	A.447.130.00.45	2

25.	117253001	NOSAC, PREDNJI RADILICE KOMPRESORA D0836 LOH02	kom	01.1151 YUMAK	2
26.	114359001	PLOCA, SA VENTILIMA KOMPRESORA D2066 LOH01	set	K019525	4
27.	114426001	PRIKLJUČAK, NG12-M16X1.5 RASH.CEVI KOMP.D2066	kom	51.98181.6018	2
28.	101295901	PRIRUBNICA, KOMPRESORA f 90 "Knorr" SKL	kom	51.54130.6024 403.130.16.45	2
29.	109594301	PRIRUBNICA, KOMPRESORA MOTORA OM447hLA/E2	kom	A.442.131.13.42	2
30.	110792501	RADILICA, KOMPRESORA f100 DVOCIL. D2866 LUH24	kom	51.54113.5044	3
31.	115655101	RADILICA, KOMPRESORA MOTORA D2066 LOH01	kom		3
32.	109591901	RADILICA, KOMPRESORA 100 OM447hLA IK,537.2	kom	A.442.130.03.14	2
33.	115327701	SET, KLIPOVA KOMPR.(2KOM.)SPC 70.5MM KAROSA	set	SEB22538	2
34.	114056601	SET, ZAPTIVKI GLAVE KOMPR.OM457hLA JEDNOCIL.	set	A.001.130.26.15 412.352.923.2	5
35.	114060401	SET, ZAPTIVKI SA PLOCOM KOMPR.OM457hLA JEDNOC	set	RK 01.145 283 01 2310	2
36.	114520701	SET, ZAPTIVKI SA VENTILIMA KOMP.D2866 LUH24	set	359.01.2300 RK 01.092	3
37.	116758801	SET, ZAPTIVKI/LAMELA KOMP. 100 447HLA CONECTO	set	RK.01.024	2
38.	109110701	SET, ZAPTIVKI KOMPRESORA D0836 LOH02 SL283	kom	51.54100.6042 412.352.001.2	2
39.	114764101	UMETAK, CILIN.KOSULJICE KOMP.LK4960 IK112/218	kom	A-01-VI-01-059	4
40.	105729401	VENTIL, SIGURNOSNI 17bar KOMPRESORA "Knorr"	kom	51.54122.0011	20
41.	109835701	ZUPCANIK, KOMPR.SA SPOJ.HIDROPUMPE LUH23/24	kom	51.54210.0182	4
42.	101290801	ZUPCANIK, POGONSKI KOMPRES. 90 "Knorr" MANJI	kom	407.132.11.05 51.54210.0038	2
43.	114099001	ZUPCANIK, POGONSKI KOMPRESORA D0836 LOH02	kom	51.54210.0167	2
44.	109826801	ZUPCANIK, POGONSKI KOMPRESORA D2866LUH22	kom	51.54210.0138	2
45.	115656001	ZUPCANIK, RADILICE KOMPRES.MOTORA D2066 LOH01	kom	51.54210.0207	2
46.	114517701	KLIPNJACA, KOMPRESORA D0836 LOH02	kom	51.54106.6023 911.145.738.2	2
47.	116281001	KLIPNJACA, KOMPRESORA D2066 LOH01 LK4960	kom		6

48) DELOVI GLAVE I ZUPCASTOG POGONA KOMPRESORA MOTORA D2066 LOH01

1	115673001	SET, ZUPCANIKA I VIJAKA KOMPRES. D2066 LOH01	set	51.54210.6046 K017380	4
2	114238001	SET, ZA POPRAVKU KOMPRESORA D2066 LOH01	set	81.54101.6055 K019528	12
3	114237201	SET, DELOVA GLAVE DVOC.KOMPRESORA D2066 LOH01	set	81.54114.6048	2

49.	101336001	ZUPCANIK, Z=49 POGONSKI KOMPRESORA	kom	51.54210.0141 A.407.130.00.30	5
50.	115702701	KARIKA, TURBINE (+0.254/+0.254)TURBOPUNJ.S300	kom		4
51.	115701901	KARIKA, TURBINE (+0.254/STD)TURBOPUNJ.S300	kom		8
52.	115068501	KOLO, KOMPRESORSKO TURBOP.S300 OM457hLA	kom	316538	3
53.	115053701	KOLO, KOMPRESORSKO TURBOP.S400 D2866 LUH24	kom	317765	2
54.	115051001	KUCISTE, LEZAJA TURBOP.S400 D2866 LUH24	kom	317770	2
55.	113512001	PRIKLJUCAK, DOVODA ULJA TURBOPUNJ. D2866LUH22	kom	51.98131.0193	5
56.	113511201	PRIKLJUCAK, ODVODA ULJA TURBOPUNJ. D2866LUH22	kom	06.71230.2104	5
57.	113513901	PRIRUBNICA, VODA ULJA TURBOPUNJACA D2866LUH22	kom	51.98112.0148	4
58.	115052901	VRATILO, TURBINSKO TURBOP.S400 D2866 LUH24	kom	317619	2
59.	115004901	KARIKA, TURBINE (+0.254/STD)TURBOPUNJ.K31	kom	1301-027-182	4
60.	109676101	PRSTEN, GUMENI TURBOPUNJACA OM447hLA O345C	kom	A.021.997.52.48	4
61.	109684201	PRSTEN, GUMENI TURBOPUNJACA OM447hLA O405	kom	A.021.997.53.48	4
62.	114984901	SET, DELOVA TURBOPUNJACA S300 OM457HLA	set	1253-300-750 318393	7
63.	109766001	TURBOPUNJAC, MOT.457hLA A537.3 SCHWITZER S300	kom	A.008.096.79.99 A.006.096.49.99 316535	2
64.	113316001	TURBOPUNJAC, MOTORA RENO KAROSA	kom	501 033 0343	3
65.	114242901	TURBOPUNJAC, MOT.D2066 LOH01 K29 SA LIMOM	kom	5329.970.7110 51.09100.7694	3
66.	114530401	TURBOPUNJAC, MOTORA VOLVO	kom	3596124	1
67.	109104201	TURBOPUNJAC, MOTORA D0836 LOH02 HOLSET HX40W	kom	359.7183 HOLSET 51.09100.7580	3
68.	109434301	TURBOPUNJAC, MOTORA D2866 LUH22 SCHWITZER S3B	kom	51.09100.7401 S3B 315107	4
69.	109010001	TURBOPUNJAC, MOTORA D2866 LUH24 SCHWITZ. S400	kom	317602 S-400 51.09100.7491	3
70.	218161401	BLOK, VIJCANI KOMPRESORA REMEZA BKM32100S	kom		1
71.	218051001	CEP, ZA KONTROL.ULJA KOMP. VARIS BKM333,321	kom	758201	2
72.	218160601	CEV, BAKAR.SA PRIK.DUZA KOMPR.REMEZA 32100S	kom		3
73.	218159201	CEV, BAKAR.SA PRIK.KRACA KOMPR.REMEZA 32100S	kom		3
74.	218130401	CILINDAR, HD D51 KOMPRESORA VARIS BKM333/321	kom	6329020	3

75.	218119301	CILINDAR, KOMPRESORA VARIS ND D95	kom	6331020	2
76.	217034501	CREVO, KOMPRES.32/42 20bar ZIU,TROLZA,32100S	m	GOST 10362-76	30
77.	218105301	FILTER, ULJNI KOMPR.REMEZA BKM 32100S	kom	4052202003 MANN W920 LF3376 FLEETGUA 108.121.07/110	96
78.	218128201	GLAVA, CILINDRA HD D51 KOMP.VARIS BKM333/321	kom	6330023	1
79.	218157601	GUMICA, KUC.KOMPRES.REMEZA(O-RING 3125)32100S	kom	VMC K4A 00121	30
80.	218150901	HLADNJAK, ULJA KOMPRESORA REMEZA BKM32100S	kom		3
81.	218132001	KLIN, SPOJNICE KANDZASTE VIJ.BLOKA REMEZA BKM	kom	ATB02-VI-01-015	7
82.	218070701	KLIP, 51 KOMPRESORA VARIS BKM333,321	kom	704964	4
83.	218125801	KLIPNJACA, HD KOMPRESORA VARIS BKM333/321	kom	63310181	1
84.	218124001	KLIPNJACA, ND KOMPRESORA VARIS BKM333/321	kom	63310180	2
85.	218138001	KOMPRESOR, REMEZA BKM32100S	kom	AKV-0.3-1-321	2
86.	218165701	KUCISTE, KOMPRESORA REMEZA BKM 32100S	kom		2
87.	218044801	KUCISTE, KOMPRESORA VARIS BKM333,321	kom	6325001	1
88.	218121501	KUCISTE, LP852 FILTERA KOMPRESORA VARIS	kom	7580012	20
89.	218194001	LEZAJ, NU 2203E TVP3.C3 KOMPRESORA REMEZA	kom		2
90.	218193201	LEZAJ, NU 2204E TVP3.C3 KOMPRESORA REMEZA	kom		2
91.	218170301	MERAC, NIVOA ULJA KOMPRESORA REMEZA BKM32100S	kom		2
92.	218177001	NAVRTKA, LEZAJA VIJ.BLOKA KOMPR.REMEZA 32100S	kom	ATB02-VI-01-031	2
93.	218107001	ODULJIVAC, SA PODLOSK.KOMPRESORA REMEZA BKM	kom	4060400100 MANN LB7192 AS2450 FLEETGUA	90
94.	218047201	OSIGURAC, RADILICE KOMPRES. VARIS BKM333,321	kom	63310142	4
95.	218092801	OSIGURAC, SEGER SPOLJASNI A35	kom	SRPS M.C2.401	6
96.	218183501	PLOCA, VEZNA VIJCANOG BLOKA I KUCISTA KOMPRESORA REMEZA BKM32100S	kom		30
97.	218137101	PODMETAC, GUMENI KOMPRESORA REMEZA BKM32100S	kom	ATB02VI01-000/2	200
98.	218179701	PODMETAC, POSTOLJA KOMPR.VARIS VZ- 540 333,321	kom	ATB02-VI-01-033	12
99.	218075801	PRIKLJUČAK, EVW28LNV KOMP.VARIS BKM333,321	kom	752122	3
100.	218073101	PRIKLJUČAK, GE28LR KOMP. VARIS BKM333,321	kom	752062	3
101.	218172001	PRSTEN, GUM. 2.5X31X36mm(DO 100°C)KOMP.REMEZA	kom		40
102.	218171101	PRSTEN, GUM. 2X 7X 11mm(DO 100°C)KOMP.REMEZA	kom		40
103.	218178901	PRSTEN, SEMERINGA VIJ.BLOKA KOM.REMEZA 32100S	kom	ATB02-VI-01-030	8

104.	218182701	ROTOR, ELEKTROMOTORA KOMPR.VARIS BKM 333/321	kom		1
105.	218184301	SELNA, 45 STEZAC CREVA KOMPRES.ZIU/TROL/BKM	kom	AT-01-VI-390001	65
106.	218078201	SEMERING, 45X60X7 ROTORA KOMP."VARIS" VZ540	kom	DIN 3760-NB	9
107.	218156801	SET, GUMICA O-RING KUC.KOMPRES.REMEZA 32100S	set	VMC K4 721.0070	20
108.	218169001	SET, ISPUS.-NEPOV.VENTILA KOMP.REMEZA 32100S	set	K2 220.0010	3
109.	218167301	SET, ODULJIVACA KOMPRESORA REMEZA BKM 32100S	set	K1 270.0590	9
110.	218162201	SET, OSOVINICE VIJ.BLOKA KOMPR.REMEZA 32100S	set	K7 900.5244	20
111.	218133901	SET, REZERVNIH DELOVA KOMP.REMEZA BKM32100S	set	SMART V60D71°C	15
112.	218168101	SET, TERMOSTATA KOMPRESORA REMEZA BKM 32100S	set	K3 700.0021	16
113.	218134701	SPOJNICA, ELASTICNA KUPLUNG GUMA REMEZA 32100	kom	ATB02-VI-01-019 K5A 09032	8
114.	218099501	STEGA, CEVI KOMPRESORA VARIS VZ540 BKM333,321	kom	6331560	6
115.	218106101	ULOZAK, PRECISTACA VAZDUHA KOMPR.REMEZA BKM	kom	C-12-13 4093100200	24
116.	218127401	VENTIL, 302SLV LAMELASTI KOM.VARIS BKM333/321	kom	705953	2
117.	218126601	VENTIL, LAMELASTI 304SLV KOM.VARIS BKM333/321	kom	705954	2
118.	218164901	VENTIL, USISNI SA EM KOMPRESORA REMEZA 32100S	kom		2
119.	218166501	VIZUALIZATOR, SA NEP.VENT.KOMPR.REMEZA 32100S	kom		3
120.	218176201	ZAPTIVAC, POKLOPCA V.BLOKA KOMP.REMEZA 32100S	kom	ATB02-VI-01-029	3
121.	218173801	ZAVRTANJ,PODMETACA KOMPR.VARIS VZ540 333,321	kom	ATB02-VI-01-028	1

17-21 85

24

12

1. SRPS ISO 9001 / SRPS ISO/TS 16949, ISO 9001 ISO/TS 16949
()

2.

17-21

1.

17-21

MAN, MERCEDES, RENAULT, VOLVO (/
MAN, MERCEDES, RENAULT, VOLVO).

K

:

-145/14

2. 5 (01.08.2009 01.08. 2014.)
20

(;)

()

30 32

:

1. 30 32

/
KNORR-BREMSE, WABCO, PPT (/
KNORR-BREMSE, WABCO, PPT).

2. 5 (01.08.2009 01.08. 2014.)
20

(;)

()

1, 3-8/1, 9-16, 22-29, 33-38, 40-46, 48 49

:

1. /
MAN, MERCEDES, RENAULT, VOLVO (/
MAN, MERCEDES, RENAULT, VOLVO).

2. 5 (01.08.2009 01.08. 2014.)
20

(;)

()

8/2, 31, 47, 50 51

:

5 (01.08.2009 01.08. 2014.)
20

) (;)

()

K

-145/14
63-69

1.

(SCHWITCER I KKK), HOLSET, GARRETT I MELETT
/ MERCEDES, RENAULT, VOLVO (/
MAN, MERCEDES, RENAULT, VOLVO).

BORGWARNER

MAN,

52-62

1.

" ")
()

()

2.

5

(01.08.2009 01.08. 2014.)
20

)

(;)

()

E 2 39

85 (218138001

AK -0.3-1-321)

•

•

•

•

•

•

•

10

-145/14

•

•

•

•

•

•

•

•

•

•

•

(,),

a, a a

:

(,), ... ().

V

: _____

: _____

: _____

5

_____ () :

-145/14

1			
2			
3			
4			
5			
...			

20

:

_____ (_____) .

(_____) .



-145/14

VI

75. 76.

.77.

75.)

(.77. ,

1. je / /

2.

3.

4.

()

- 2. 4. 03.08.2014.

2 ()

- 3.

(01.09.2014.),



78. 5. (124/12),

75. 1. 1)-4)

1. / /

e,

e,

2. / /

3. / /

- 2. 4. 03.08.2014.

2 ()

- 3.

(01.09.2014.),

-145/14

76.) (.

1.

2011., 2012. 2013. - () .

()) , (2011., 2012. 2013.)

6 -)

1. () , 1.000.000,00 1.000.000,00

2.

5% (6) - ()

-145/14

-
-
-

. 18.2.

5%

30

IBCA

AA.

-
-
-

. 18.2.

3.

1.

SRPS ISO 9001 / SRPS ISO/TS 16949, (ISO 9001 ISO/TS 16949

).

16949

SRPS ISO 9001 / SRPS ISO/TS 16949, (ISO 9001 ISO/TS

)

/

2.

-145/14

4. 17-21:

1. 17-21

VOLVO (/
MERCEDES, RENAULT, VOLVO).

/
MAN, MERCEDES, RENAULT,
MAN,

2. 5 (01.08.2009 01.08. 2014.
.) 20

(, ;
;

)

().

5. 30 32:

1. 30 32

(/
BREMSE, WABCO, PPT).

/
KNORR-BREMSE, WABCO, PPT
KNORR-

2. 5 (01.08.2009 01.08. 2014.
.) 20

(, ;
;

)

().

6. 1, 3-8/1, 9-16, 22-29, 33-38, 40-46, 48 49:

1.

/

(/
MAN, MERCEDES, RENAULT, VOLVO).

MAN, MERCEDES, RENAULT, VOLVO

2. 5 (01.08.2009 01.08. 2014.
.) 20

(, ;
;

-145/14

)

;

()

7.

8/2, 31, 47, 50 51 :

5

(

01.08.2009

01.08. 2014.

)

20

(

)

;

()

8.

63-69 :

1.

BORGWARNER

(SCHWITCER I KKK), HOLSET, GARRETT I MELETT

/

MAN, MERCEDES, RENAULT, VOLVO (/

MAN, MERCEDES, RENAULT, VOLVO).

/

9.

52-62:

1.

(

)

"

"

(

),

-

2.

5

(

01.08.2009

01.08. 2014.

)
20

(

)

;

()

K

:

-145/14

10.

2 39:
2 39

85 (

218138001,

AK -0.3-1-321)

): (

VI.

78. 5.

(. 124/12),

77. 1. 1)-4)
75. 1. 1)-4)

), (. 77



5

75. 76.

79. 3.

VII

1.

1.1.

(. 75. 76.),
77.

1.2.

. 77.

. 75. 76.

1.3.

. 79. . 3.

1.4.

1.5.

78. 5. (. 124/12),

75. 1. 1)-4)

1.6.

1.7.

1.8.

. 77.

1.9.

1.

50%,

1.10.

1.11.

75. (1 4).

1.12.

5. 77. 1. (1 4)

1.13.

10 %
75. 1. 5.

-145/14

1.14.

1.15.

1.16.

(1), ()
 77. 75. 1. 1. 4. ,
 76. 75. 1. 5.

1.17.

-
 -
 -
 -
 -

1.18.

1.19.

1.20.

1.21.

2.
2.1.

2.2.

2.3.

63. 2.

email

4087 «
 milena.martinovic@gsp.co.rs

5 ()
 29, 11000
 -145/14»,

+381 11 366
 e-mail

-145/14

2.4.

2.5.

2.6.

3.

3.1.

3.2.

(

e)

3.3.

4.

4.1.

4.2.

4.3.

4.4.

4.5.

(.4.4),

87.

5.

4.6.

"

/

-145/14".

"

-145/14".

4.7.

).

(

5.

5.1.

5.2.

5

6.

6.1.

(

).

7.

7.1.

-145/14

7.2.

7.3.

8.

8.1.

93.

1.

()

8.2.

8.3.

8.4.

8.5.

9.

9.1.

92.

1.

9.2.

92.

3.

9.3.

9.2

5

9.4.

10.

10.1.

(2

);

I.

2

),

(

II.

(

)

III.

(

)

11.

11.1.

(1)

(2)

(3)

(4)

(5)

11.2.

-145/14

11.3.

(6)

(7)

) (

(8)

(9)

(10)

11.4.

11.5.

11.6.

12.

12.1.

12.2.

14.

13.

13.1.

(:) ,

13.2.

13.3.

7 ()

13.4.

10 ()

13.5.

13.6.

149. 3.

13.7.

13.8.

13.9.

-145/14

13.10.

112. 2.

13.11.

151.

13.12.

151. 1. .,

13.13.

151. 2. ,,

13.14.

151. 3. .

13.15.

156.

: 840-742221843-57

- 80.000

80.000.000 ;

- 0,1 %

: 253; : 97; 80.000.000 : 97 50-016; :
-145/14; :

13.16.

www.kjn.gov.rs.

14.

14.1.

20%

. 86. 4. .

14.2.

14.3.

14.4.

(. . 33/2013).

15.

15.1.

-
-
-

75. 76. .

15.2.

()

« ».

15.3.

-145/14

15.4.

15.5.

15.6.

15.7.

15.8.

15.9.

15.10.

16.

16.1.

16.2.

16.3.

16.4.

17.

17.1.

17.2.

17.3.

17.4.

17.5.

-145/14

18.
18.1.

18.2.

18.3.

- . 36. 1. . 3)
- . 39. 6.
-

18.4.

18.5.

18.2.,

18.6.

18.2.,

19.

19.1.

19.2.

19.3.

19.4.

3
5%

/ = (- / x)

19.5.

19.6.

20.

20.1.

82. (" " 124/12),

- 1) . 23. 25.
- 2) ;
- 3) ;
- 4)

-145/14

20.2.

1)

2)

3)

4)

5)

6)

7)

20.3.

(

21.2.

2. 1)

)

20.4.

21.

21.1.

(,) ,

/ ,

29, 11000

+381 11 366-4087.

22.

22.1.

(, ,)

..)

22.2.

3

22.3.

23.

23.1.

x

23.2.

23.3.

-

**10%

-145/14

).

**10%

A

5

**

15%

VIII

O

1-8

1)

1

).

1

(

),

(¹

1 -

),

,

)

1

1.

2.

3.

4.

5.

6.

2)

2

(

) -

-

)

(

(

..)

)

-a.

)

45

45

45

-145/14

)

25

)

(

)

30

(

)

)

17-21

85,

24

12

3)

-

3

(

3)

11.

(

29/13).

3

)

(

115.

3,

1.

(

).

:

1,

2,

3,

(

-

...)

4,

-

-

(

)

-

5,

-

-

-

(

-

6,

)

-

7,

-

-

-

-

8,

-

-

-

-

9,

3

3.

3

4)

-

4

4,

4

5)

-

5

-145/14

- 5

6)

6

) - (6

(

)

(

)

5%

(

)

7)

7

7.

).

7

(

8)

8

(1

),

(4)

(6)

B

(

).

IX

/ /	1
-----	---

--	--

(, ,)	
/	
(, , , ...)	
..., (, , , ...),	
(, ,)	
(, , , , , ...),	
(1 , , ,)	

--	--

:

1.	102068401	CAURA, KOMPRESORA DVOCILINDRIC NOG D2866 LUH22	51.93020.0335	6	kom			
2.	115849001	CAURA, LEZISNA RADILICE KOMPR. D2066 LOH01	A-09-VI-01-001	6	kom			

3) DELOVI KLIPNOG SKLOPA KOPMPRESORA ZA MOTOR OM447hLA/D2866 LUH24

1	109598601	KLIP, 100 KOMPRES. SA KARIKAMA 447hLA/LUH24	51.54119.6001	6	set			
2	113861801	KLIPNJACA, KOMPRESORA DVOCIL. 100 D2866 LUH24	51.54106.6021	4	kom			
3								

4) CILINDAR I DELOVI KLIPNOG SKLOPA KOPMPRESORA MOTORA OM447hLA

1	114247001	CILINDAR, KOMPRESORA f100 OM447hLA/E2	89529110	6	kom			
2	109593501	KLIPNJACA, KOMPRESORA 100 OM447hLA	A.442.131.02.17	4	kom			
4								

5.	114108201	CILINDAR, KOMPRESORA 90 "Knorr"	STW63740 89 440 110	10	kom				
6.	101301701	KLIP, f90 KOMPRESORA SA CIL/KARIKAMA Knorr	A.427.130.00.08 51.54105.6008	20	kom				
7.	114057401	KLIP, SA KARIKAMA KOMPRESORA OM457hLA/D0836	81.54119.6040 A.000.130.34.17 911.501.624.2	6	set				

8) DELOVI KLIPNOG SKLOPA KOMPRESORA MOTORA D2066 LOH01

1	114357301	KLIP, SA KARIKAMA KOMPRESORA D2066 LOH01	51.54119.6009 K006026	8	set				
2	115642001	KLIP, f92.5 KOMPRESORA MOTORA D2066 LOH01		4	kom				
				8	-				

9.	114062001	GLAVA, KOMPR.SA PLOCOM,ZAPTIV.O M457hLA DVOCIL	911.553.924.2 A.001.130.25.15	2	set				
10.	114051501	GLAVA, KOMPR.SA PLOCOM,ZAPTIV.O M457hLA JEDNOC	412.352.922.2 A.001.130.12.15	2	kom				

11) DELOVI GLAVE KOMPRESORA D2866 UM/LUH22

1	101319001	GLAVA, KOMPRESORA D2866 UM/LUH22 "WH" SKL	51.54114.6045 411.033.801.2	18	set				
2	101323801	SET, VENTILA SA PLOCOM KOMPRESORA f90 "WH" SK	81.54124.6013	8	set				
	114522301	SET, VENTILA SA ZAPTIVKAMA KOMPR."WH"	340.01.2300 RK 01.056	25	set				
				11	-				

12) DELOVI VENTILSKIH PLOCA KOMPRESORA MOTORA D2866 UM/LUH22

1	101322001	SET, VENTILA SA PLOCOM KOMPRESORA f90 "Knorr"	38716F004 KNORR 81.54124.6019	5	set			
2	114107401	SET, VENTILA SA ZAPTIVKAMA KOMPR. 90 "Knorr"	I 94314/0051 RK 01.037	7	set			
12						-		

13) DELOVI GLAVE KOMPRESORA MOTORA OM447hLA

1	108828901	GLAVA, KOMPRESORA f100 OM447hLA IK103,A537.2	A.442.130.32.19	2	kom			
2	108829701	PLOCA, KOMPRESORA SA VENTILIMA OM447HLA IK103	A.441.130.02.20	2	set			
13						-		

14) DELOVI GLAVE KOMPRESORA MOTORA OM447hLA/O345C

1	110146301	GLAVA, KOMPRESORA f100 OM447hLA/E2 O345C	A.442.131.05.19	2	kom			
2	110340701	SET, PLOCE SA VENTILIMA KOMPR. OM447hLA O345C	A.442.130.11.20	2	set			
14						-		

15.	115199101	GLAVA, KOMPRESORA SA ZAPTIVKOM D0836 LOH02	51.54114.6082 412.352.924.2	2	set			
16.	109886101	GLAVA, KOMPRESORA 100 D2866 LUH23/24	51.54114.6073	2	kom			

17.	113939801	KOMPRESOR, MOT.OM457hLA DVOCILINDRICNI O345C	911.553.200.0 A.457.130.29.15	2	kom			
18.	110473001	KOMPRESOR, MOT.OM457hLA JEDNOCIL. FAP,IK103F	412.352.014.0 A.457.130.24.15	2	kom			
19.	109111501	KOMPRESOR, MOTORA D0836LOH02 f85 JEDNOC.SKL	412.352.003.0 51.54100.7005	2	kom			
20.	114254201	KOMPRESOR, MOTORA D2066 LOH01 DVOCILINDRICNI	LK4960 51.54100.7094	3	kom			
21.	110191901	KOMPRESOR, MOTORA OM447hLA f100 JC.O345C SKL	A.447.130.28.15	1	kom			
22.	101299101	LEZAJ, LETECI KOMPRESORA f90 "Knorr" STD	81.54121.6001 A.403.131.02.33	20	kom			
23.	101313001	LEZAJ, LETECI KOMPRESORA f90 "Knorr" SPC 1	78 709 610	20	kom			
24.	114248801	NOSAC, LEZISNE CAURE KOMPRESORA OM447hLA/E2	A.447.130.00.45	2	kom			
25.	117253001	NOSAC, PREDNJI RADILICE KOMPRESORA D0836 LOH02	01.1151 YUMAK	2	kom			
26.	114359001	PLOCA, SA VENTILIMA KOMPRESORA D2066 LOH01	K019525	4	set			
27.	114426001	PRIKLJUCAK, NG12- M16X1.5 RASH.CEVI KOMP.D2066	51.98181.6018	2	kom			
28.	101295901	PRIRUBNICA, KOMPRESORA f 90 "Knorr" SKL	51.54130.6024 403.130.16.45	2	kom			
29.	109594301	PRIRUBNICA, KOMPRESORA MOTORA OM447hLA/E2	A.442.131.13.42	2	kom			
30.	110792501	RADILICA, KOMPRESORA f100 DVOCIL. D2866 LUH24	51.54113.5044	3	kom			

31.	115655101	RADILICA, KOMPRESORA MOTORA D2066 LOH01		3	kom				
32.	109591901	RADILICA, KOMPRESORA 100 OM447hLA IK,537.2	A.442.130.03.14	2	kom				
33.	115327701	SET, KLIPOVA KOMPR.(2KOM.)SPC 70.5MM KAROSA	SEB22538	2	set				
34.	114056601	SET, ZAPTIVKI GLAVE KOMPR.OM457hLA JEDNOCIL.	A.001.130.26.15 412.352.923.2	5	set				
35.	114060401	SET, ZAPTIVKI SA PLOCOM KOMPR.OM457hLA JEDNOC	RK 01.145 283 01 2310	2	set				
36.	114520701	SET, ZAPTIVKI SA VENTILIMA KOMP.D2866 LUH24	359.01.2300 RK 01.092	3	set				
37.	116758801	SET, ZAPTIVKI/LAMELA KOMP. 100 447HLA CONECTO	RK.01.024	2	set				
38.	109110701	SET, ZAPTIVKI KOMPRESORA D0836 LOH02 SL283	51.54100.6042 412.352.001.2	2	kom				
39.	114764101	UMETAK, CILIN.KOSULJICE KOMP.LK4960 IK112/218	A-01-VI-01-059	4	kom				
40.	105729401	VENTIL, SIGURNOSNI 17bar KOMPRESORA "Knorr"	51.54122.0011	20	kom				
41.	109835701	ZUPCANIK, KOMPR.SA SPOJ.HIDROPUMPE LUH23/24	51.54210.0182	4	kom				
42.	101290801	ZUPCANIK, POGONSKI KOMPRES. 90 "Knorr" MANJI	407.132.11.05 51.54210.0038	2	kom				
43.	114099001	ZUPCANIK, POGONSKI KOMPRESORA D0836 LOH02	51.54210.0167	2	kom				
44.	109826801	ZUPCANIK, POGONSKI KOMPRESORA D2866LUH22	51.54210.0138	2	kom				

45.	115656001	ZUPCANIK, RADILICE KOMPRES.MOTORA D2066 LOH01	51.54210.0207	2	kom				
46.	114517701	KLIPNJACA, KOMPRESORA D0836 LOH02	51.54106.6023 911.145.738.2	2	kom				
47	116281001	KLIPNJACA, KOMPRESORA D2066 LOH01 LK4960		6	kom				

48) DELOVI GLAVE I ZUPCASTOG POGONA KOMPRESORA MOTORA D2066 LOH01

1	115673001	SET, ZUPCANIKA I VIJAKA KOMPRES. D2066 LOH01	51.54210.6046 K017380	4	set				
2	114238001	SET, ZA POPRAVKU KOMPRESORA D2066 LOH01	81.54101.6055 K019528	12	set				
3	114237201	SET, DELOVA GLAVE DVOC.KOMPRESORA D2066 LOH01	81.54114.6048	2	set				
				48					

49.	101336001	ZUPCANIK, Z=49 POGONSKI KOMPRESORA	51.54210.0141 A.407.130.00.30	5	kom				
50.	115702701	KARIKA, TURBINE (+0.254/+0.254)TU RBOPUNJ.S300		4	kom				
51.	115701901	KARIKA, TURBINE (+0.254/STD)TURB OPUNJ.S300		8	kom				
52.	115068501	KOLO, KOMPRESORSKO TURBOP.S300 OM457hLA	316538	3	kom				
53.	115053701	KOLO, KOMPRESORSKO TURBOP.S400 D2866 LUH24	317765	2	kom				

54.	115051001	KUCISTE, LEZAJA TURBOP.S400 D2866 LUH24	317770	2	kom				
55.	113512001	PRIKLJUČAK, DOVODA ULJA TURBOPUNJ. D2866LUH22	51.98131.0193	5	kom				
56.	113511201	PRIKLJUČAK, ODVODA ULJA TURBOPUNJ. D2866LUH22	06.71230.2104	5	kom				
57.	113513901	PRIRUBNICA, VODA ULJA TURBOPUNJACA D2866LUH22	51.98112.0148	4	kom				
58.	115052901	VRATILO, TURBINSKO TURBOP.S400 D2866 LUH24	317619	2	kom				
59.	115004901	KARIKA, TURBINE (+0.254/STD)TURB OPUNJ.K31	1301-027-182	4	kom				
60.	109676101	PRSTEN, GUMENI TURBOPUNJACA OM447hLA O345C	A.021.997.52.48	4	kom				
61.	109684201	PRSTEN, GUMENI TURBOPUNJACA OM447hLA O405	A.021.997.53.48	4	kom				
62.	114984901	SET, DELOVA TURBOPUNJACA S300 OM457HLA	1253-300-750 318393	7	set				
63.	109766001	TURBOPUNJAC, MOT.457hLA A537.3 SCHWITZER S300	A.008.096.79.99 A.006.096.49.99 316535	2	kom				
64.	113316001	TURBOPUNJAC, MOTORA RENO KAROSA	501 033 0343	3	kom				
65.	114242901	TURBOPUNJAC, MOT.D2066 LOH01 K29 SA LIMOM	5329.970.7110 51.09100.7694	3	kom				
66.	114530401	TURBOPUNJAC, MOTORA VOLVO	3596124	1	kom				
67.	109104201	TURBOPUNJAC, MOTORA D0836 LOH02 HOLSET HX40W	359.7183 HOLSET 51.09100.7580	3	kom				
68.	109434301	TURBOPUNJAC, MOTORA D2866 LUH22 SCHWITZER S3B	51.09100.7401 S3B 315107	4	kom				

69.	109010001	TURBOPUNJAC, MOTORA D2866 LUH24 SCHWITZ. S400	317602 S-400 51.09100.7491	3	kom				
70.	218161401	BLOK, VIJCANI KOMPRESORA REMEZA BKM32100S		1	kom				
71.	218051001	CEP, ZA KONTROL.ULJA KOMP. VARIS BKM333,321	758201	2	kom				
72.	218160601	CEV, BAKAR.SA PRIK.DUZA KOMPR.REMEZA 32100S		3	kom				
73.	218159201	CEV, BAKAR.SA PRIK.KRACA KOMPR.REMEZA 32100S		3	kom				
74.	218130401	CILINDAR, HD D51 KOMPRESORA VARIS BKM333/321	6329020	3	kom				
75.	218119301	CILINDAR, KOMPRESORA VARIS ND D95	6331020	2	kom				
76.	217034501	CREVO, KOMPRES.32/42 20bar ZIU,TROLZA,32100S	GOST 10362-76	30	m				
77.	218105301	FILTER, ULJNI KOMPR.REMEZA BKM 32100S	4052202003 MANN W920 LF3376 FLEETGUA 108.121.07/110	96	kom				
78.	218128201	GLAVA, CILINDRA HD D51 KOMP.VARIS BKM333/321	6330023	1	kom				
79.	218157601	GUMICA, KUC.KOMPRES.REME ZA(O-RING 3125)32100S	VMC K4A 00121	30	kom				
80.	218150901	HLADNJAK, ULJA KOMPRESORA REMEZA BKM32100S		3	kom				
81.	218132001	KLIN, SPOJNICE KANDZASTE VIJ.BLOKA REMEZA BKM	ATB02-VI-01-015	7	kom				
82.	218070701	KLIP, 51 KOMPRESORA VARIS BKM333,321	704964	4	kom				

83.	218125801	KLIPNJACA, HD KOMPRESORA VARIS BKM333/321	63310181	1	kom				
84.	218124001	KLIPNJACA, ND KOMPRESORA VARIS BKM333/321	63310180	2	kom				
85.	218138001	KOMPRESOR, REMEZA BKM32100S	AKV-0.3-1-321	2	kom				
86.	218165701	KUCISTE, KOMPRESORA REMEZA BKM 32100S		2	kom				
87.	218044801	KUCISTE, KOMPRESORA VARIS BKM333,321	6325001	1	kom				
88.	218121501	KUCISTE, LP852 FILTERA KOMPRESORA VARIS	7580012	20	kom				
89.	218194001	LEZAJ, NU 2203E TVP3.C3 KOMPRESORA REMEZA		2	kom				
90.	218193201	LEZAJ, NU 2204E TVP3.C3 KOMPRESORA REMEZA		2	kom				
91.	218170301	MERAC, NIVOA ULJA KOMPRESORA REMEZA BKM32100S		2	kom				
92.	218177001	NAVRTKA, LEZAJA VIJ.BLOKA KOMPR.REMEZA 32100S	ATB02-VI-01-031	2	kom				
93.	218107001	ODULJIVAC, SA PODLOSK.KOMPRES ORA REMEZA BKM	4060400100 MANN LB7192 AS2450 FLEETGUA	90	kom				
94.	218047201	OSIGURAC, RADILICE KOMPRES. VARIS BKM333,321	63310142	4	kom				
95.	218092801	OSIGURAC, SEGER SPOLJASNJI A35	SRPS M.C2.401	6	kom				
96.	218183501	PLOCA, VEZNA VIJCANOG BLOKA I KUCISTA KOMPRESORA REMEZA BKM32100S		30	kom				

97.	218137101	PODMETAC, GUMENI KOMPRESORA REMEZA BKM32100S	ATB02VI01-000/2	200	kom				
98.	218179701	PODMETAC, POSTOLJA KOMPR.VARIS VZ- 540 333,321	ATB02-VI-01-033	12	kom				
99.	218075801	PRIKLJUČAK, EVW28LNV KOMP.VARIS BKM333,321	752122	3	kom				
100.	218073101	PRIKLJUČAK, GE28LR KOMP. VARIS BKM333,321	752062	3	kom				
101.	218172001	PRSTEN, GUM. 2.5X31X36m m(DO 100°C)KOMP.REMEZ A		40	kom				
102.	218171101	PRSTEN, GUM. 2X 7X 11m m(DO 100°C)KOMP.REMEZ A		40	kom				
103.	218178901	PRSTEN, SEMERINGA VIJ.BLOKA KOM.REMEZA 32100S	ATB02-VI-01-030	8	kom				
104.	218182701	ROTOR, ELEKTROMOTORA KOMPR.VARIS BKM 333/321		1	kom				
105.	218184301	SELNA, 45 STEZAC CREVA KOMPRES.ZIU/TROL /BKM	AT-01-VI-390001	65	kom				
106.	218078201	SEMERING, 45X60X7 ROTORA KOMP."VARIS" VZ540	DIN 3760-NB	9	kom				
107.	218156801	SET, GUMICA O- RING KUC.KOMPRES.REME ZA 32100S	VMC K4 721.0070	20	set				
108.	218169001	SET, ISPUS.- NEPOV.VENTILA KOMP.REMEZA 32100S	K2 220.0010	3	set				

109.	218167301	SET, ODULJIVACA KOMPRESORA REMEZA BKM 32100S	K1 270.0590	9	set				
110.	218162201	SET, OSOVINICE VIJ.BLOKA KOMPR.REMEZA 32100S	K7 900.5244	20	set				
111.	218133901	SET, REZERVNIH DELOVA KOMP.REMEZA BKM32100S	SMART V60D71°C	15	set				
112.	218168101	SET, TERMOSTATA KOMPRESORA REMEZA BKM 32100S	K3 700.0021	16	set				
113.	218134701	SPOJNICA, ELASTICNA KUPLUNG GUMA REMEZA 32100	ATB02-VI-01-019 K5A 09032	8	kom				
114.	218099501	STEGA, CEVI KOMPRESORA VARIS VZ540 BKM333,321	6331560	6	kom				
115.	218106101	ULOZAK, PRECISTACA VAZDUHA KOMPR.REMEZA BKM	C-12-13 4093100200	24	kom				
116.	218127401	VENTIL, 302SLV LAMELASTI KOM.VARIS BKM333/321	705953	2	kom				
117.	218126601	VENTIL, LAMELASTI 304SLV KOM.VARIS BKM333/321	705954	2	kom				
118.	218164901	VENTIL, USISNI SA EM KOMPRESORA REMEZA 32100S		2	kom				
119.	218166501	VIZUALIZATOR, SA NEP.VENT.KOMPR.R EMEZA 32100S		3	kom				
120.	218176201	ZAPTIVAC, POKLOPCA V.BLOKA KOMP.REMEZA 32100S	ATB02-VI-01-029	3	kom				
121.	218173801	ZAVRTANJ,PODMET ACA KOMPR.VARIS VZ540 333,321	ATB02-VI-01-028	1	kom				

_____:	_____
--------	-------

(_____):	_____
----------	-------

(_____):	_____
----------	-------

(_____ : 17-21 85 _____):	_____
(_____):	_____

_____:	
--------	--

2.

1.
2.
3.
4.
5.
6.
7.

								3
--	--	--	--	--	--	--	--	---

1	2	3	4	5	6	7	8	9

-145/14

	4
--	---

()::

		() ⁻	() ⁻
(-):			
(-):			

:

		() ⁻	() ⁻
(-):			
(-):			

:

88.

	5
--	---

B

82.

1.

2.

-145/14

-	6
---	---

, 1, 2 6

:	
:	
:	
:	

-

-

:" , 29 (:)

() 5% (:

- , -145/14.

5% " "

" " 29,

-

-

-

-

	7
--	---

-

-

-

()

:

().



1. _____, (_____ a),
 _____ (_____ / _____), (_____)
 _____ : (_____), (_____)
 (_____)
 (_____)
 (_____)
 (_____)

2. _____, " _____", _____,
 _____ 29, _____, _____ (_____)
 _____ : _____)
 - _____ : _____) (_____ " 124/12;
 _____ -145/14,
 _____ ; _____ ;
 _____ (_____ : _____),
 _____ ;

1. _____ : _____ -145/14,
 _____ ;

 2. _____, _____
 _____ a, a a
 _____ :
 •
 •
 •
 •
 •
 •
 •
 •
 (_____),
 (_____) ... (_____).

E 2 39

3.

1.	102068401	CAURA, KOMPRESORA DVOCILINDRIC NOG D2866 LUH22	51.93020.0335	6	kom				
2.	115849001	CAURA, LEZISNA RADILICE KOMPR. D2066 LOH01	A-09-VI-01-001	6	kom				

3) DELOVI KLIPNOG SKLOPA KOPMPRESORA ZA MOTOR OM447hLA/D2866 LUH24

1	109598601	KLIP, 100 KOMPRES. SA KARIKAMA 447hLA/LUH24	51.54119.6001	6	set				
2	113861801	KLIPNJACA, KOMPRESORA DVOCIL. 100 D2866 LUH24	51.54106.6021	4	kom				
						3			

4) CILINDAR I DELOVI KLIPNOG SKLOPA KOPMPRESORA MOTORA OM447hLA

1	114247001	CILINDAR, KOMPRESORA f100 OM447hLA/E2	89529110	6	kom				
2	109593501	KLIPNJACA, KOMPRESORA 100 OM447hLA	A.442.131.02.17	4	kom				
						4			

5.	114108201	CILINDAR, KOMPRESORA 90 "Knorr"	STW63740 89 440 110	10	kom				
6.	101301701	KLIP, f90 KOMPRESORA SA CIL/KARIKAMA Knorr	A.427.130.00.08 51.54105.6008	20	kom				
7.	114057401	KLIP, SA KARIKAMA KOMPRESORA OM457hLA/D0836	81.54119.6040 A.000.130.34.17 911.501.624.2	6	set				

8) DELOVI KLIPNOG SKLOPA KOMPRESORA MOTORA D2066 LOH01

1	114357301	KLIP, SA KARIKAMA KOMPRESORA D2066 LOH01	51.54119.6009 K006026	8	set				
2	115642001	KLIP, f92.5 KOMPRESORA MOTORA D2066 LOH01		4	kom				
						8			

9.	114062001	GLAVA, KOMPR.SA PLOCOM,ZAPTIV.O M457hLA DVOCIL	911.553.924.2 A.001.130.25.15	2	set				
10.	114051501	GLAVA, KOMPR.SA PLOCOM,ZAPTIV.O M457hLA JEDNOC	412.352.922.2 A.001.130.12.15	2	kom				

11) DELOVI GLAVE KOMPRESORA D2866 UM/LUH22

1	101319001	GLAVA, KOMPRESORA D2866 UM/LUH22 "WH" SKL	51.54114.6045 411.033.801.2	18	set				
2	101323801	SET, VENTILA SA PLOCOM KOMPRESORA f90 "WH" SK	81.54124.6013	8	set				
	114522301	SET, VENTILA SA ZAPTIVKAMA KOMPR."WH"	340.01.2300 RK 01.056	25	set				
						11			

12) DELOVI VENTILSKIH PLOCA KOMPRESORA MOTORA D2866 UM/LUH22

1	101322001	SET, VENTILA SA PLOCOM KOMPRESORA f90 "Knorr"	38716F004 KNORR 81.54124.6019	5	set				
---	-----------	--------------------------------------------------------	----------------------------------	---	-----	--	--	--	--

-145/14

2	114107401	SET, VENTILA SA ZAPTIVKAMA KOMPR. 90 "Knorr"	I 94314/0051 RK 01.037	7	set				
12									

13) DELOVI GLAVE KOMPRESORA MOTORA OM447hLA

1	108828901	GLAVA, KOMPRESORA f100 OM447hLA IK103,A537.2	A.442.130.32.19	2	kom				
2	108829701	PLOCA, KOMPRESORA SA VENTILIMA OM447HLA IK103	A.441.130.02.20	2	set				
13									

14) DELOVI GLAVE KOMPRESORA MOTORA OM447hLA/0345C

1	110146301	GLAVA, KOMPRESORA f100 OM447hLA/E2 O345C	A.442.131.05.19	2	kom				
2	110340701	SET, PLOCE SA VENTILIMA KOMPR. OM447hLA O345C	A.442.130.11.20	2	set				
14									

15.	115199101	GLAVA, KOMPRESORA SA ZAPTIVKOM D0836 LOH02	51.54114.6082 412.352.924.2	2	set				
16.	109886101	GLAVA, KOMPRESORA 100 D2866 LUH23/24	51.54114.6073	2	kom				
17.	113939801	KOMPRESOR, MOT.OM457hLA DVOCILINDRICNI O345C	911.553.200.0 A.457.130.29.15	2	kom				
18.	110473001	KOMPRESOR, MOT.OM457hLA JEDNOCIL. FAP,IK103F	412.352.014.0 A.457.130.24.15	2	kom				
19.	109111501	KOMPRESOR, MOTORA D0836LOH02 f85 JEDNOC.SKL	412.352.003.0 51.54100.7005	2	kom				
20.	114254201	KOMPRESOR, MOTORA D2066 LOH01 DVOCILINDRICNI	LK4960 51.54100.7094	3	kom				
21.	110191901	KOMPRESOR, MOTORA OM447hLA f100 JC.O345C SKL	A.447.130.28.15	1	kom				
22.	101299101	LEZAJ, LETECI KOMPRESORA f90 "Knorr" STD	81.54121.6001 A.403.131.02.33	20	kom				

-145/14

23.	101313001	LEZAJ, LETECI KOMPRESORA f90 "Knorr" SPC 1	78 709 610	20	kom				
24.	114248801	NOSAC, LEZISNE CAURE KOMPRESORA OM447hLA/E2	A.447.130.00.45	2	kom				
25.	117253001	NOSAC, PREDNJI RADILICE KOMPRESORA D0836 LOH02	01.1151 YUMAK	2	kom				
26.	114359001	PLOCA, SA VENTILIMA KOMPRESORA D2066 LOH01	K019525	4	set				
27.	114426001	PRIKLJUČAK, NG12- M16X1.5 RASH.CEVI KOMP.D2066	51.98181.6018	2	kom				
28.	101295901	PRIRUBNICA, KOMPRESORA f 90 "Knorr" SKL	51.54130.6024 403.130.16.45	2	kom				
29.	109594301	PRIRUBNICA, KOMPRESORA MOTORA OM447hLA/E2	A.442.131.13.42	2	kom				
30.	110792501	RADILICA, KOMPRESORA f100 DVOCIL. D2866 LUH24	51.54113.5044	3	kom				
31.	115655101	RADILICA, KOMPRESORA MOTORA D2066 LOH01		3	kom				
32.	109591901	RADILICA, KOMPRESORA 100 OM447hLA IK,537.2	A.442.130.03.14	2	kom				
33.	115327701	SET, KLIPOVA KOMPR.(2KOM.)SPC 70.5MM KAROSA	SEB22538	2	set				
34.	114056601	SET, ZAPTIVKI GLAVE KOMPR.OM457hLA JEDNOCIL.	A.001.130.26.15 412.352.923.2	5	set				
35.	114060401	SET, ZAPTIVKI SA PLOCOM KOMPR.OM457hLA JEDNOC	RK 01.145 283 01 2310	2	set				
36.	114520701	SET, ZAPTIVKI SA VENTILIMA KOMP.D2866 LUH24	359.01.2300 RK 01.092	3	set				
37.	116758801	SET, ZAPTIVKI/LAMELA KOMP. 100 447HLA CONECTO	RK.01.024	2	set				
38.	109110701	SET, ZAPTIVKI KOMPRESORA D0836 LOH02 SL283	51.54100.6042 412.352.001.2	2	kom				
39.	114764101	UMETAK, CILIN.KOSULJICE KOMP.LK4960 IK112/218	A-01-VI-01-059	4	kom				
40.	105729401	VENTIL, SIGURNOSNI 17bar KOMPRESORA "Knorr"	51.54122.0011	20	kom				
41.	109835701	ZUPCANIK, KOMPR.SA SPOJ.HIDROPUMPE LUH23/24	51.54210.0182	4	kom				

-145/14

42.	101290801	ZUPCANIK, POGONSKI KOMPRES. 90 "Knorr" MANJI	407.132.11.05 51.54210.0038	2	kom				
43.	114099001	ZUPCANIK, POGONSKI KOMPRESORA D0836 LOH02	51.54210.0167	2	kom				
44.	109826801	ZUPCANIK, POGONSKI KOMPRESORA D2866LUH22	51.54210.0138	2	kom				
45.	115656001	ZUPCANIK, RADILICE KOMPRES.MOTORA D2066 LOH01	51.54210.0207	2	kom				
46.	114517701	KLIPNJACA, KOMPRESORA D0836 LOH02	51.54106.6023 911.145.738.2	2	kom				
47	116281001	KLIPNJACA, KOMPRESORA D2066 LOH01 LK4960		6	kom				

48) DELOVI GLAVE I ZUPCASTOG POGONA KOMPRESORA MOTORA D2066 LOH01

1	115673001	SET, ZUPCANIKA I VIJAKA KOMPRES. D2066 LOH01	51.54210.6046 K017380	4	set				
2	114238001	SET, ZA POPRAVKU KOMPRESORA D2066 LOH01	81.54101.6055 K019528	12	set				
3	114237201	SET, DELOVA GLAVE DVOC.KOMPRESORA D2066 LOH01	81.54114.6048	2	set				
48									

49.	101336001	ZUPCANIK, Z=49 POGONSKI KOMPRESORA	51.54210.0141 A.407.130.00.30	5	kom				
50.	115702701	KARIKA, TURBINE (+0.254/+0.254)TU RBOPUNJ.S300		4	kom				
51.	115701901	KARIKA, TURBINE (+0.254/STD)TURB OPUNJ.S300		8	kom				
52.	115068501	KOLO, KOMPRESORSKO TURBOP.S300 OM457hLA	316538	3	kom				
53.	115053701	KOLO, KOMPRESORSKO TURBOP.S400 D2866 LUH24	317765	2	kom				
54.	115051001	KUCISTE, LEZAJA TURBOP.S400 D2866 LUH24	317770	2	kom				
55.	113512001	PRIKLJUCAK, DOVODA ULJA TURBOPUNJ. D2866LUH22	51.98131.0193	5	kom				

56.	113511201	PRIKLJUCAK, ODVODA ULJA TURBOPUNJ. D2866LUH22	06.71230.2104	5	kom				
57.	113513901	PRIKUBNICA, VODA ULJA TURBOPUNJACA D2866LUH22	51.98112.0148	4	kom				
58.	115052901	VRATILO, TURBINSKO TURBOP.S400 D2866 LUH24	317619	2	kom				
59.	115004901	KARIKA, TURBINE (+0.254/STD)TURB OPUNJ.K31	1301-027-182	4	kom				
60.	109676101	PRSTEN, GUMENI TURBOPUNJACA OM447hLA O345C	A.021.997.52.48	4	kom				
61.	109684201	PRSTEN, GUMENI TURBOPUNJACA OM447hLA O405	A.021.997.53.48	4	kom				
62.	114984901	SET, DELOVA TURBOPUNJACA S300 OM457HLA	1253-300-750 318393	7	set				
63.	109766001	TURBOPUNJAC, MOT.457hLA A537.3 SCHWITZER S300	A.008.096.79.99 A.006.096.49.99 316535	2	kom				
64.	113316001	TURBOPUNJAC, MOTORA RENO KAROSA	501 033 0343	3	kom				
65.	114242901	TURBOPUNJAC, MOT.D2066 LOH01 K29 SA LIMOM	5329.970.7110 51.09100.7694	3	kom				
66.	114530401	TURBOPUNJAC, MOTORA VOLVO	3596124	1	kom				
67.	109104201	TURBOPUNJAC, MOTORA D0836 LOH02 HOLSET HX40W	359.7183 HOLSET 51.09100.7580	3	kom				
68.	109434301	TURBOPUNJAC, MOTORA D2866 LUH22 SCHWITZER S3B	51.09100.7401 S3B 315107	4	kom				
69.	109010001	TURBOPUNJAC, MOTORA D2866 LUH24 SCHWITZ. S400	317602 S-400 51.09100.7491	3	kom				
70.	218161401	BLOK, VIJCANI KOMPRESORA REMEZA BKM32100S		1	kom				
71.	218051001	CEP, ZA KONTROL.ULJA KOMP. VARIS BKM333,321	758201	2	kom				
72.	218160601	CEV, BAKAR.SA PRIK.DUZA KOMPR.REMEZA 32100S		3	kom				
73.	218159201	CEV, BAKAR.SA PRIK.KRACA KOMPR.REMEZA 32100S		3	kom				

74.	218130401	CILINDAR, HD D51 KOMPRESORA VARIS BKM333/321	6329020	3	kom				
75.	218119301	CILINDAR, KOMPRESORA VARIS ND D95	6331020	2	kom				
76.	217034501	CREVO, KOMPRES.32/42 20bar ZIU,TROLZA,32100S	GOST 10362-76	30	m				
77.	218105301	FILTER, ULJNI KOMPR.REMEZA BKM 32100S	4052202003 MANN W920 LF3376 FLEETGUA 108.121.07/110	96	kom				
78.	218128201	GLAVA, CILINDRA HD D51 KOMP.VARIS BKM333/321	6330023	1	kom				
79.	218157601	GUMICA, KUC.KOMPRES.REME ZA(O-RING 3125)32100S	VMC K4A 00121	30	kom				
80.	218150901	HLADNJAK, ULJA KOMPRESORA REMEZA BKM32100S		3	kom				
81.	218132001	KLIN, SPOJNICE KANDZASTE VIJ.BLOKA REMEZA BKM	ATB02-VI-01-015	7	kom				
82.	218070701	KLIP, 51 KOMPRESORA VARIS BKM333,321	704964	4	kom				
83.	218125801	KLIPNJACA, HD KOMPRESORA VARIS BKM333/321	63310181	1	kom				
84.	218124001	KLIPNJACA, ND KOMPRESORA VARIS BKM333/321	63310180	2	kom				
85.	218138001	KOMPRESOR, REMEZA BKM32100S	AKV-0.3-1-321	2	kom				
86.	218165701	KUCISTE, KOMPRESORA REMEZA BKM 32100S		2	kom				
87.	218044801	KUCISTE, KOMPRESORA VARIS BKM333,321	6325001	1	kom				
88.	218121501	KUCISTE, LP852 FILTERA KOMPRESORA VARIS	7580012	20	kom				
89.	218194001	LEZAJ, NU 2203E TVP3.C3 KOMPRESORA REMEZA		2	kom				
90.	218193201	LEZAJ, NU 2204E TVP3.C3 KOMPRESORA REMEZA		2	kom				
91.	218170301	MERAC, NIVOVA ULJA KOMPRESORA REMEZA BKM32100S		2	kom				

92.	218177001	NAVRTKA, LEZAJA VIJ.BLOKA KOMPR.REMEZA 32100S	ATB02-VI-01-031	2	kom				
93.	218107001	ODULJIVAC, SA PODLOSK.KOMPRES ORA REMEZA BKM	4060400100 MANN LB7192 AS2450 FLEETGUA	90	kom				
94.	218047201	OSIGURAC, RADILICE KOMPRES. VARIS BKM333,321	63310142	4	kom				
95.	218092801	OSIGURAC, SEGER SPOLJASNJI A35	SRPS M.C2.401	6	kom				
96.	218183501	PLOCA, VEZNA VIJCANOG BLOKA I KUCISTA KOMPRESORA REMEZA BKM32100S		30	kom				
97.	218137101	PODMETAC, GUMENI KOMPRESORA REMEZA BKM32100S	ATB02VI01-000/2	200	kom				
98.	218179701	PODMETAC, POSTOLJA KOMPR.VARIS VZ- 540 333,321	ATB02-VI-01-033	12	kom				
99.	218075801	PRIKLJUČAK, EVW28LNV KOMP.VARIS BKM333,321	752122	3	kom				
100.	218073101	PRIKLJUČAK, GE28LR KOMP. VARIS BKM333,321	752062	3	kom				
101.	218172001	PRSTEN, GUM. 2.5X31X36m m(DO 100°C)KOMP.REMEZ A		40	kom				
102.	218171101	PRSTEN, GUM. 2X 7X 11m m(DO 100°C)KOMP.REMEZ A		40	kom				
103.	218178901	PRSTEN, SEMERINGA VIJ.BLOKA KOM.REMEZA 32100S	ATB02-VI-01-030	8	kom				
104.	218182701	ROTOR, ELEKTROMOTORA KOMPR.VARIS BKM 333/321		1	kom				
105.	218184301	SELNA, 45 STEZAC CREVA KOMPRES.ZIU/TROL /BKM	AT-01-VI-390001	65	kom				
106.	218078201	SEMERING, 45X60X7 ROTORA KOMP."VARIS" VZ540	DIN 3760-NB	9	kom				
107.	218156801	SET, GUMICA O- RING KUC.KOMPRES.REME ZA 32100S	VMC K4 721.0070	20	set				

108.	218169001	SET, ISPUS.- NEPOV.VENTILA KOMP.REMEZA 32100S	K2 220.0010	3	set				
109.	218167301	SET, ODULJIVACA KOMPRESORA REMEZA BKM 32100S	K1 270.0590	9	set				
110.	218162201	SET, OSOVINICE VIJ.BLOKA KOMPR.REMEZA 32100S	K7 900.5244	20	set				
111.	218133901	SET, REZERVNIH DELOVA KOMP.REMEZA BKM32100S	SMART V60D71°C	15	set				
112.	218168101	SET, TERMOSTATA KOMPRESORA REMEZA BKM 32100S	K3 700.0021	16	set				
113.	218134701	SPOJNICA, ELASTICNA KUPLUNG GUMA REMEZA 32100	ATB02-VI-01-019 K5A 09032	8	kom				
114.	218099501	STEGA, CEVI KOMPRESORA VARIS VZ540 BKM333,321	6331560	6	kom				
115.	218106101	ULOZAK, PRECISTACA VAZDUHA KOMPR.REMEZA BKM	C-12-13 4093100200	24	kom				
116.	218127401	VENTIL, 302SLV LAMELASTI KOM.VARIS BKM333/321	705953	2	kom				
117.	218126601	VENTIL, LAMELASTI 304SLV KOM.VARIS BKM333/321	705954	2	kom				
118.	218164901	VENTIL, USISNI SA EM KOMPRESORA REMEZA 32100S		2	kom				
119.	218166501	VIZUALIZATOR, SA NEP.VENT.KOMPR.REMEZ A 32100S		3	kom				
120.	218176201	ZAPTIVAC, POKLOPCA V.BLOKA KOMP.REMEZA 32100S	ATB02-VI-01-029	3	kom				
121.	218173801	ZAVRTANJ,PODMETACA KOMPR.VARIS VZ540 333,321	ATB02-VI-01-028	1	kom				

(: _____).

3
5%

x - / / =). (

-145/14

4.

4.

5.

29,

6.

7.

6.

8.

1%

5%

9.

(.),

10.

29.

10

10

11.

_____	_____
_____	_____

10

10

x

12.

10%

A

3

1.

12.

10

10%

10

10%

7

),

()

(

0

9.

4.

13.

),

(

)

(

14.

12.

15.

16.

17.

K

:

-145/14

18.

19.

7 ()

2 ()

, 5 ()

<hr/>		<hr/>
-------	--	-------

-145/14

X

(. . . 104/46, . . . 16/65, 54/70 57/89, . . .
 .46/96), (" . . . 3/2002), (. . . 29/02 30/02) ,
 .34/02, . 43/04)

: _____
 : _____
 : _____
 : _____
 : _____

: JK " "
 : . 29,
 : 07022662
 : 100049398
 : 105-500122-59

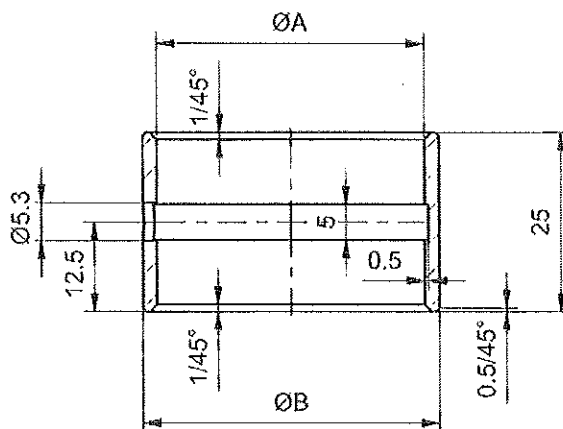
0

:

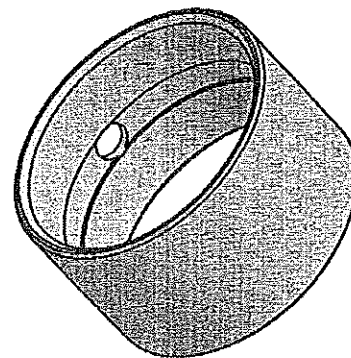
No.	Datum	Dopis br.	Prvobitno	Izmena	Izmenio	Potpis	Odobrio	Potpis
-----	-------	-----------	-----------	--------	---------	--------	---------	--------

Crtelj je urađen prema skici i dostavljenom uzorku.

N7



ØA	Ø38	+0.08 +0.04
ØB	Ø42	+0.02 +0.01



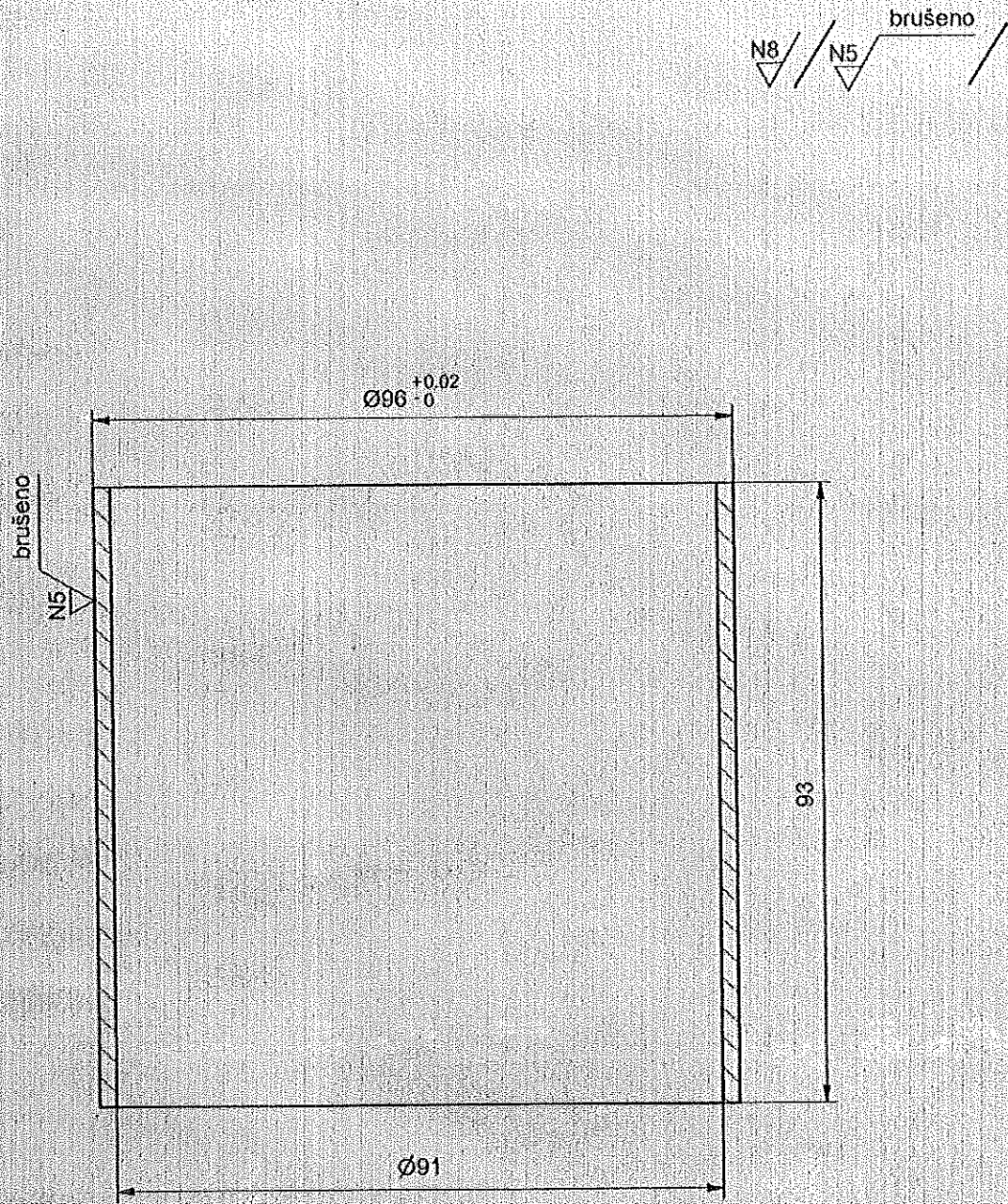
NAPOMENA:

- Mere ØA i ØB ostavili otvorene, mere u tabeli su orijentacione konačne mere.
- Konačnu meru ØA dobiti razvrtanjem prema trenutnom stanju na radilici kompresora.

GSP 1 158 490

01	001	NAZIV DETALJA - SKLOPA	Standard	CuAl10Fe3	Ø45x30	Kom.	Tež.u kp
Montaž	Detalj	Kompresori	A-09-VI		GSP "BEOGRAD"		
Veza sa		Čaura ležaja radilice kompresora D 2066 LOH01	Snimio-konst.				
R	1:1		Crtao	08.06.2012	Dalibor Radovanac maš.ing		
			Pregledao	08.06.2012	A.Matović dipl.maš.ing		
			Overava	08.06.2012	A.Matović dipl.maš.ing		

No.	Datum	Dopis br.	Privobitno	Izmena	Izmenio	Potpis	Odobrio	Potpis
-----	-------	-----------	------------	--------	---------	--------	---------	--------



NAPOMENA :
- Crtelj je uraden prema datoj skici

GSP 1 147 641

Handwritten signature and date: GSP 2014

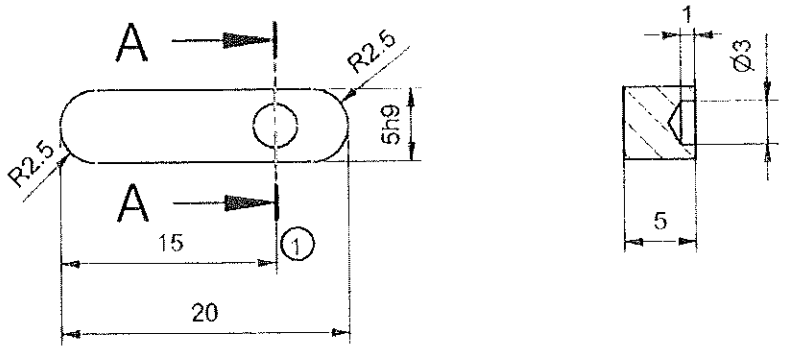
01	059	NAZIV DETALJA - SKLOPA	Standard	SL 25 Materijal	centrifugalni liv Dimenzije	Kom.	Tež.u kp
Montaža	Detalj		A-01-VI		GSP "BEOGRAD"		
Veza sa		UMETAK CILINDARSKE KOŠULJICE KOMPRESORA LK 4960 IK112/218	Snimio-konst.				
R	1:1		Crtao	02.11.2010	Dalibor Radovanac maš.ing		
			Pregledao	02.11.2010	G.Kliscić dipl.maš.ing		
		Overava	02.11.2010	G.Kliscić dipl.maš.ing			

No.	1	Datum	27.07.2012	Dopis br.	B.r. 1368	Prvobitno	Kota 14	Izmjena	Kota 15	Izmenio	Dalibor Radovanac	Potpis	Odobrio	A. Matić dipl.maš.ing	Potpis	5h9	0	-0.03

Dokumentacija je uračena prema datoj skici

brušeno
N5

A-A (2:1)



D. J. Zarić

GSP 2 181 320

01	015	NAZIV DETALJA - SKLOPA	Standard	Č 0645	8x8x25	Kom.	Tež.u kp
Montaža	Detalj	Kompresori	ATB-02-VI		GSP "BEOGRAD"		
Veza sa	R 2:1	Klin spojnice kandžaste vijčanog bloka "REMEZA" BKM-32100S	Snimio-konst.				
			Črtao	07.10.2011	Dalibor Radovanac maš.ing		
			Pregledao	07.10.2011	G.Klisić dipl.maš.ing		
			Overava	07.10.2011	G.Klisić dipl.maš.ing		

92

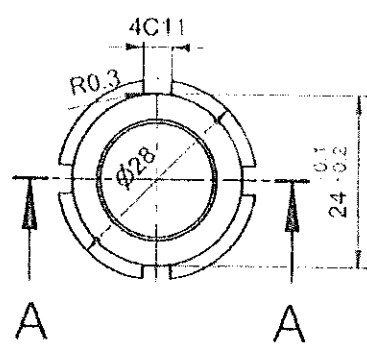
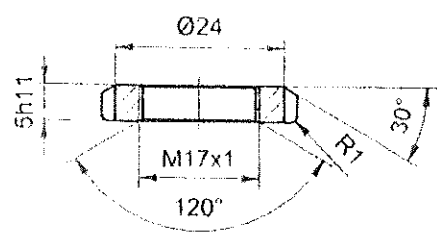
No. Datum Dopis br. Prvobitno Izmjena Izmjeno Potpis Odobrio Potpis

5h11	0
	-0.075
4C11	+0.145
	+0.070

N8

Dokumentacija je urađena prema skici dostavljenoj iz SP "DORCOL" i standarda SRFS M.B.1.709

A-A (1:1)



NAPOMENA:
- Brunirati ili kadmijumizirati

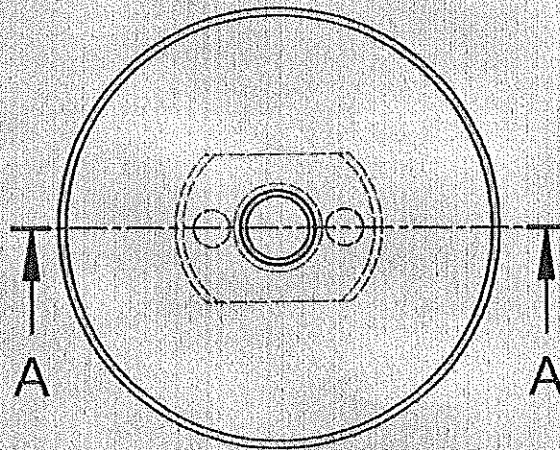
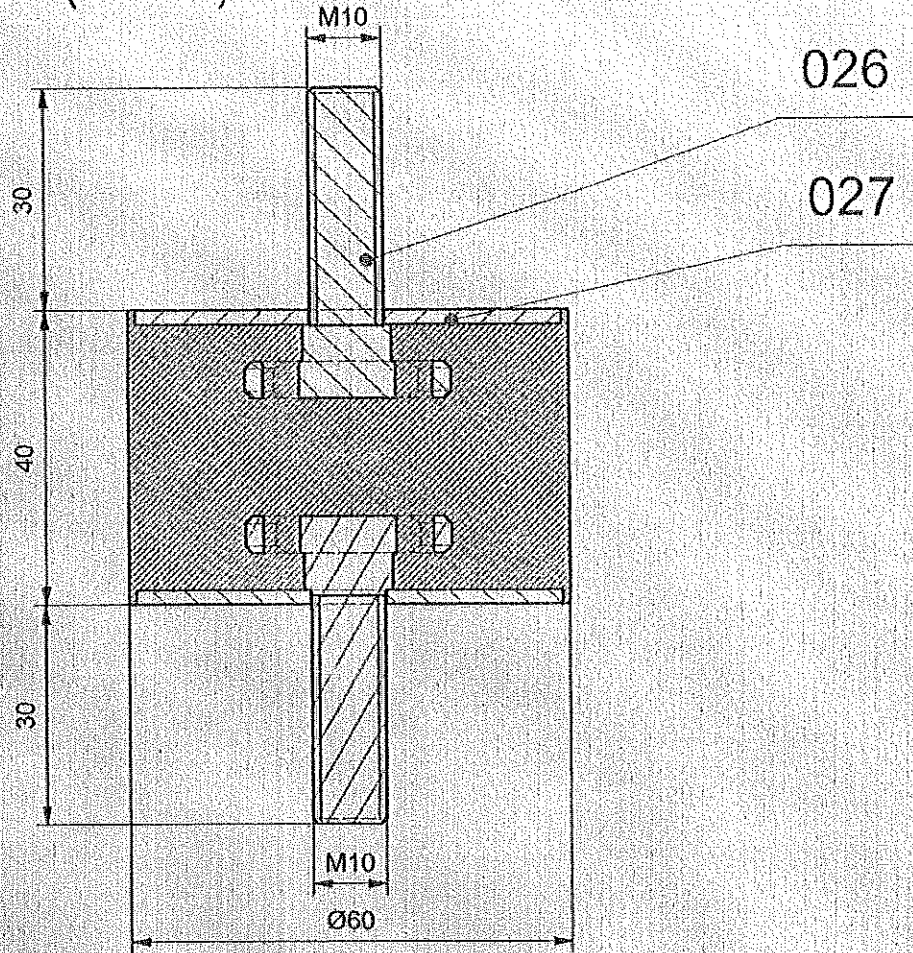
GSP 2 181 770

15.8.2014
2/2

01	031	NAZIV DETALJA - SKLOPA	Standard	E285 (C 0545)	Ø 30x10	Kom	Masa (kg)
Montaž	Detalj	Kompresori	ATB-02-VI		GSP "BEOGRAD"		
Veza sa		Navrta ležaja vijčanog bloka kompresora "Remeza" BKM 32100S	Snimio-konst.				
R	1:1		Crtao	22.02.2013	Dalbor Radovanac mašing		
			Pregledao	22.02.2013	A. Matović dipl. mašing		
			Overava	22.02.2013	A. Matović dipl. mašing		

Документација је урађена према узорку и датој скици

A-A (1:1)



МАТЕРИЈАЛ:

- Гума на бази NBR боја црна 65± 5°Sh A

ГСП 2 181 371

15.8.2013
1/1

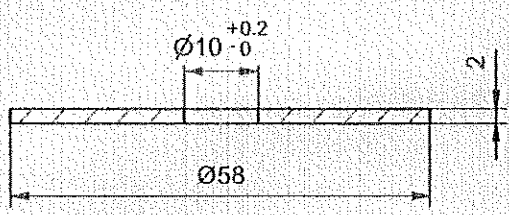
01	027	Плочница		С 0361	#3x60x60	2	
01	026	Специјални вијак		С 1730	Ø28x47	2	
Монтаж	Детаљ	Назив дела	Стандард	Материјал	Димензије	Ком.	Теж. у кр
01	000/2	НАЗИВ ДЕТАЉА-СКЛОПА	Стандард	Материјал	Димензије	Ком.	Тежина у кр
Монтаж	Детаљ	Компресори	АТВ-02-VI		ГСП "БЕОГРАД"		
Веза са		Гумени амортизер компресора REMEZA VKM-32100S	Симбо-конст.	14.12.2011	Далибор Радованац маш.инг		
R	1:1		Цртао	14.12.2011	Далибор Радованац маш.инг		
			Прегледао	14.12.2011	Г.Клисић дипл.маш.инг		
			Оверовао	14.12.2011	Г.Клисић дипл.маш.инг		

[Handwritten signature]

Но.	Датум	Допис бр.	Пробитно	Измена	Изменио	Потпис	Одобрио	Потпис
-----	-------	-----------	----------	--------	---------	--------	---------	--------

Документација је урађена према узорку

N9



НАПОМЕНА:

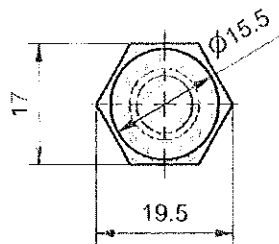
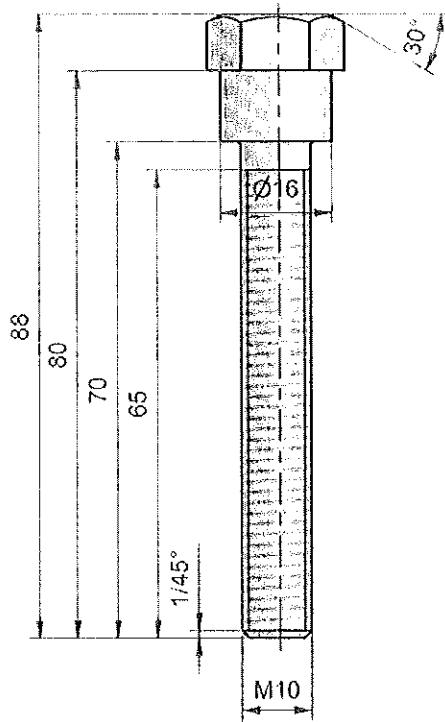
- Цинковати gal Zn 6 ps са белом пасивизацијом

15.8.2014
[Signature]

01	027	НАЗИВ ДЕТАЉА-СКЛОПА	Стандард	С 0361	#2x60x60	2	Тежина у кг
Монтаж	Детаљ	Компресори	АТВ-02-VI		ГСП "БЕОГРАД"		
Веза са	000/2	Плочица	Снимко-конст.	14.12.2011	Далибор Радованац маш.инг		
R	1:1		Цртао	14.12.2011	Далибор Радованац маш.инг		
			Прегледао	14.12.2011	Г.Клисић дипл.маш.инг		
			Оверао	14.12.2011	Г.Клисић дипл.маш.инг		
						[Signature]	

No.	Datum	Dopis br.	Privobitno	Izmena	Izmerio	Potpis	Odobrio	Potpis
-----	-------	-----------	------------	--------	---------	--------	---------	--------

Crtež je urađen prema skici dostavljenoj od SP "Dorćol"



Napomena:

- Poboľšati na 800-950 N/mm², (22-29 HRC)

GSP 2 181 738

01	028	NAZIV DETALJA - SKLOPA	Standard	C 60 (Č.1730)	OK 17 x 91	I	
Montaž	Detalj	Kompresori		Materijal	Dimenzije	Kom.	Masa (kg)
Veza sa		ZAVRTANJ PODMETAČA KOMPRESORA "VARIS" VZ-540 BKM 333,321	ATB-02-VI		GSP "BEOGRAD"		
R	1:1		Snimio-konst.			N.Cvjetičanin, dipl.maš.inž.	
			Crtao			N.Cvjetičanin, dipl.maš.inž.	
			Pregledao			A.Matović, dipl.maš.inž.	
		Overava			A.Matović, dipl.maš.inž.		

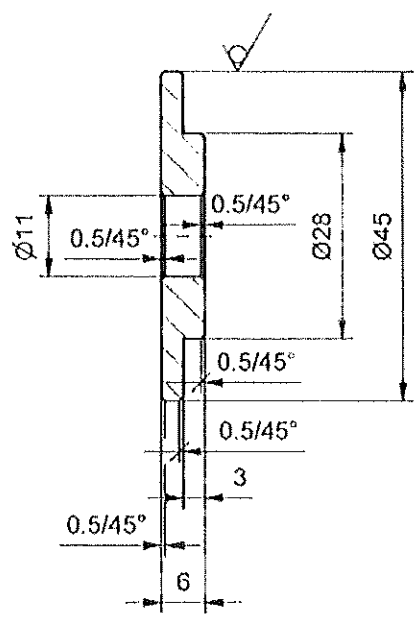
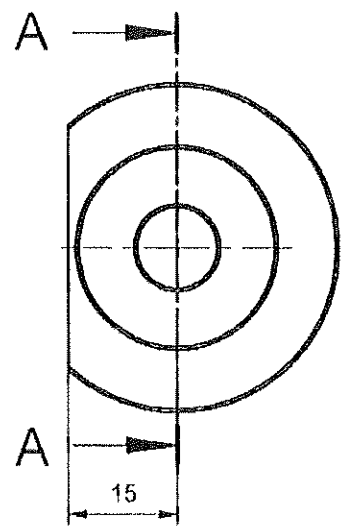
15.8.2016
A

N8 / / / /

No.	Datum	Dopis br.	Prvobitno	Izmena	Izmenio	Potpis	Odobrio	Potpis
-----	-------	-----------	-----------	--------	---------	--------	---------	--------

Crež je urađen prema skici dostavljenoj iz SP "Dortol"

A-A (1:1)



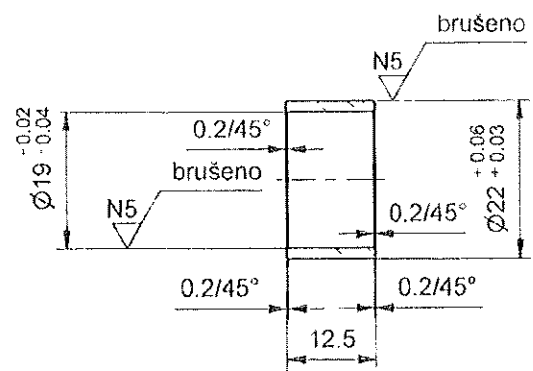
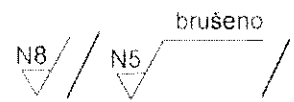
15.8.2013

GSP 2 181 797

01	033	NAZIV DETALJA - SKLOPA	Standard	S235JRG2 (C0361)	Ø45x11	Kom.	Masa (kg)
Montaž	Detalj	KOMPRESORI	ATB-02-VI		GSP "BEOGRAD"		
Veza sa		Podmetač postolja kompresora "VARIS" VZ-540 BKM 333, 321	Snimio-konst.				
R	1:1		Crtao	13.05.2013.	Dal bor Radovanac maš.ing		
			Pregledao	13.05.2013.	A Matović dipl maš.ing		
			Overava	13.05.2013.	A Matović dipl maš.ing		

Potpis	Odobrio	Potpis	Izmenio	Izmena	Prvobitno	Dopis br.	Datum	No.
--------	---------	--------	---------	--------	-----------	-----------	-------	-----

Dokumentacija je urađena prema skici dostavljenoj iz SP "DORCOL"



Handwritten signature/initials

NAPOMENA :

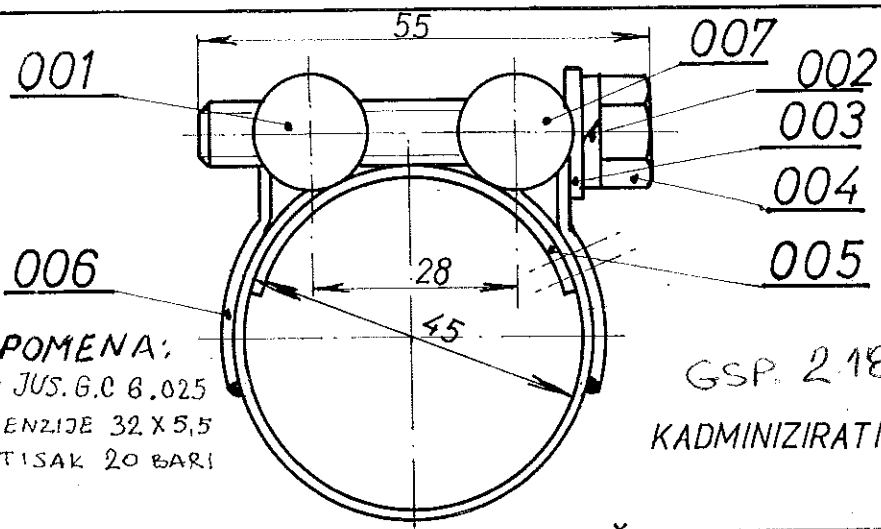
- Poboľjšati na 1250 -1450 N/mm² (39 - 45 HRc)

GSP 2 181 789

01	030	NAZIV DETALJA - SKLOPA	Standard	30CrMoV9 (Č 4734)	Matenjal	Ø 23x17.5	Dimenzije	Kom.	Masa (kg)
Montaž	Detalj	Kompresori	ATB-02-VI		GSP "BEOGRAD"				
Veza sa	Prsten semeringa vijčanog bloka kompresora "Remeza" BKM 32100S		Snimio-konst.						
R 1:1			Crtao	20.02.2013	Dalibor Radovanac maš.ing				
			Pregledao	20.02.2013	A.Matović dipl.maš.ing				
			Overava	20.02.2013	A.Matović dipl.maš.ing				

Ако није означен степен тачности за све слободне мере остварене обрадом скидањем стругогане примењивати изузетан степен тачности (ЈУС М. А1 410)

1 до 6	± 0,05	6 до 30	± 0,15	30 до 120	± 0,2	120 до 315	± 0,3	315 до 1000	± 0,5	1000 до 2000	± 1,2	2000 до 4000	± 2	4000 до 6000	± 3
--------	--------	---------	--------	-----------	-------	------------	-------	-------------	-------	--------------	-------	--------------	-----	--------------	-----



НАПОМЕНА:
 - CEV JUS.G.C 6.025
 - DIMENZIJE 32 X 5,5
 - PRITISAK 20 BARI

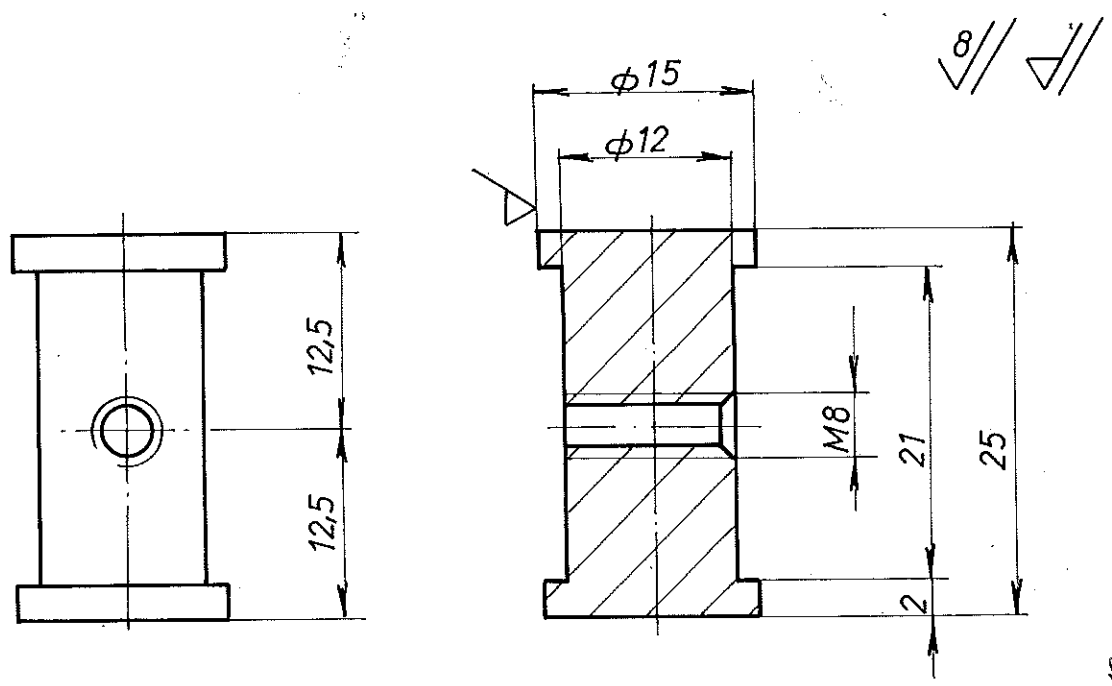
GSP. 2.181843-02
 KADMINIZIRATI

11.2.2016

39	000/1	НАЗИВ ДЕТАЉА-СКЛОПА	Стандард	Материјал	Димензије	Ком.	Тежина у кг
Монтаж.	Детаљ	VODENI GREJACI	AT-01-VI		ГС „БЕОГРАД“		
Вежа са			Снимно-констр.	15.5.85	D. PAVLOVIC		
R 1:1	STEZAČ		Цртао		D. ĐURIC		
			Прегледао		N. RAKOVIC		
			Оверава				

Ако није означен степен тачности за све слободне мере остварене обрадом скидањем стругогане примењивати изузетан степен тачности (ЈУС М. А1 410)

1 до 6	± 0,05	6 до 30	± 0,15	30 до 120	± 0,2	120 до 315	± 0,3	315 до 1000	± 0,5	1000 до 2000	± 1,2	2000 до 4000	± 2	4000 до 6000	± 3
--------	--------	---------	--------	-----------	-------	------------	-------	-------------	-------	--------------	-------	--------------	-----	--------------	-----

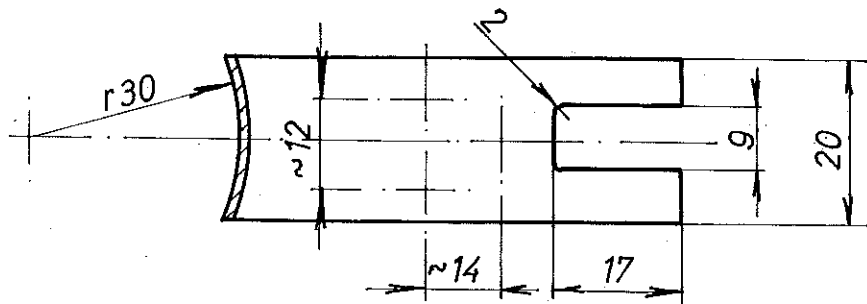
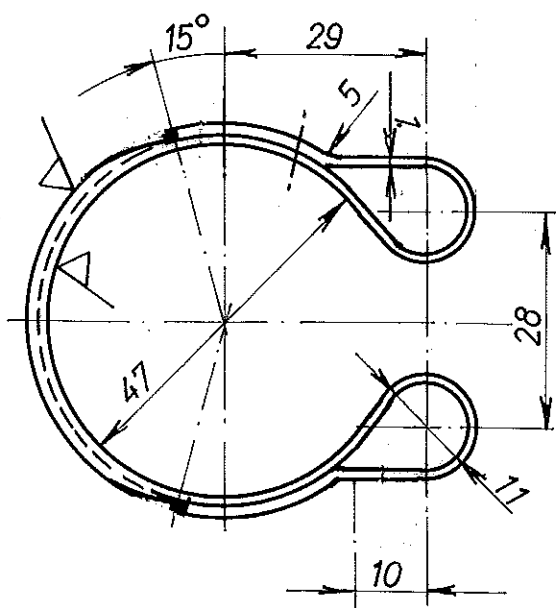


39	001	НАЗИВ ДЕТАЉА-СКЛОПА	Стандард	Материјал	Димензије	Ком.	Тежина у кг
Монтаж.	Детаљ	VODENI GREJACI	AT-01-VI		ГС „БЕОГРАД“		
Вежа са	000/1		Снимно-констр.	15.5.85	D. PAVLOVIC		
R 1:1	ROLNICA		Цртао		D. ĐURIC		
			Прегледао		N. RAKOVIC		
			Оверава				

12 / / /

1 до 6	± 0,05	6 до 30	± 0,15	30 до 120	± 0,2	120 до 315	± 0,3	315 до 1000	± 0,5	1000 до 2000	± 1,2	2000 до 4000	± 2	4000 до 6000	± 3
--------	--------	---------	--------	-----------	-------	------------	-------	-------------	-------	--------------	-------	--------------	-----	--------------	-----

Ако није назначен степен тачности, за све слободне мере остварене обрадом склањањем стругогине примењивати изузетан степен тачности (JUS M. Al. 410)



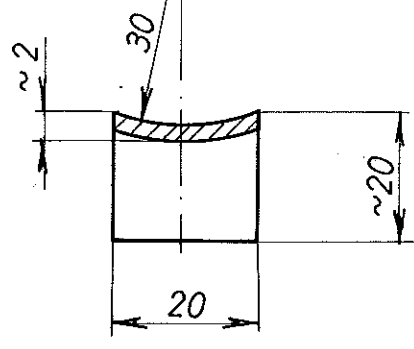
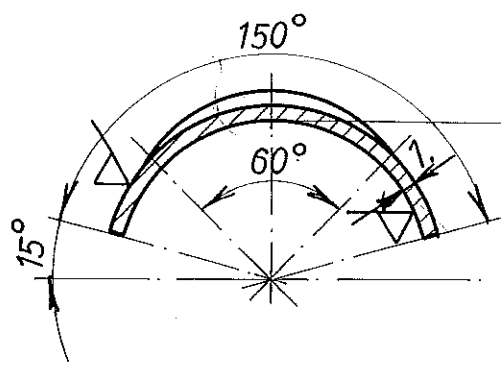
- TAČKASTO ZAVARITI U SKLOPU SA DETALJEM 005 R AZ. DUŽ. L = 245

15.8.2016

39	006	НАЗИВ ДЕТАЉА-СКЛОПА	С.0145	71 X20X245	0,040
Монтаж	Детаљ	VODENI GREJACI	Стандард	Материјал	Димензије
Беза са	000/1	SPOLJNA TRAKA	АТ-01-VI	ГС „БЕОГРАД“	
R 1:1			Снимко-констр.	5.5.85	D. PAVLOVIC
			Цртао	~	D. ĐURIC
			Прегледао	~	N. RAKOVIC
			Оверава		

Ако није означен степен тачности за све слободне мере остварене обрадом скидањем стружотине примењивати изузетан степен тачности (ЈУС М. А1 410)

1 до 6	± 0,05	6 до 30	± 0,15	30 до 120	± 0,2	120 до 315	± 0,3	315 до 1000	± 0,5	1000 до 2000	± 1,2	2000 до 4000	± 2	4000 до 6000	± 3
--------	--------	---------	--------	-----------	-------	------------	-------	-------------	-------	--------------	-------	--------------	-----	--------------	-----



РАЗВИЈЕНА ДУЖИНА L=61

12/ / /

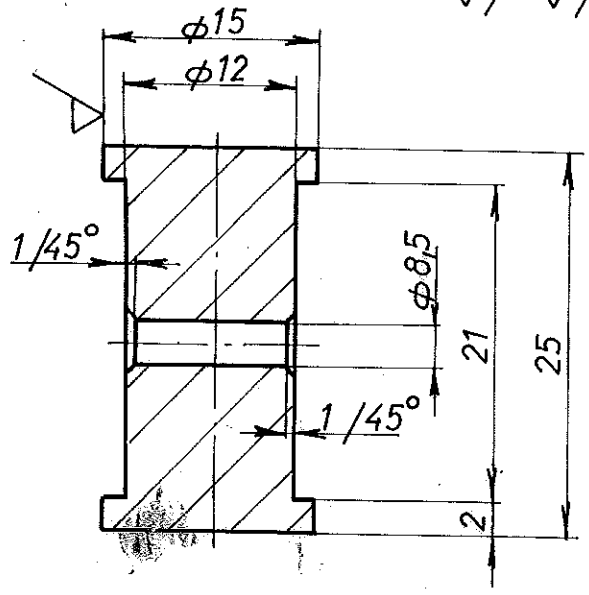
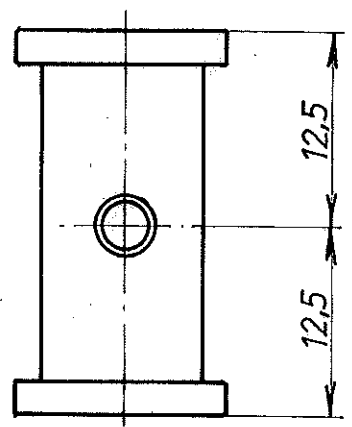
15.8.2016

39	005	НАЗИВ ДЕТАЉА-СКЛОПА	Стандард	Материјал	Димензије	Ком.	Тежина у кг
Монтаж.	Детаљ	VODENI GREJACI	Ћ.0145	≠1 x 20 x 61	1	0,01	
Вежа са	000/1	UNUTRAŠNJA TRAKA	AT-01-VI	ГС „БЕОГРАД“			
R 1:1			Снимно-констр.	15.5.85	D. PAVLOVIĆ	[Signature]	
			Цртао	~	D. ĐURIC	[Signature]	
			Прегледао	~	N. RAKOVIĆ	[Signature]	
			Оверава				

Stampa „GEOKARTA“—Beograd

Ако није означен степен тачности за све слободне мере остварене обрадом скидањем стружотине примењивати изузетан степен тачности (ЈУС М. А1 410)

1 до 6	± 0,05	6 до 30	± 0,15	30 до 120	± 0,2	120 до 315	± 0,3	315 до 1000	± 0,5	1000 до 2000	± 1,2	2000 до 4000	± 2	4000 до 6000	± 3
--------	--------	---------	--------	-----------	-------	------------	-------	-------------	-------	--------------	-------	--------------	-----	--------------	-----



8/ / /

15.8.2016

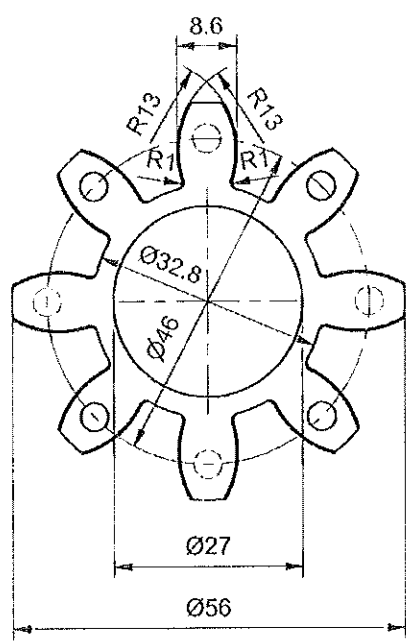
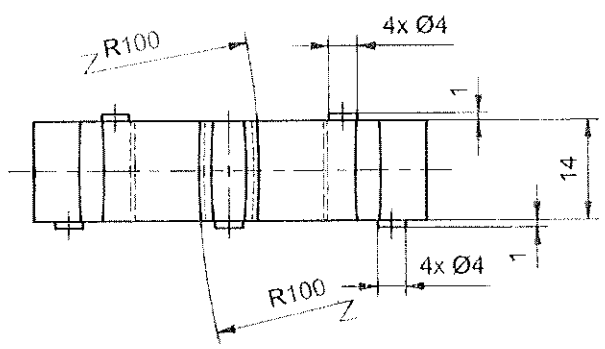
39	007	НАЗИВ ДЕТАЉА-СКЛОПА	Стандард	Материјал	Димензије	Ком.	Тежина у кг
Монтаж.	Детаљ	VODENI GREJACI	Ћ.0300	ϕ 15 x 30	1	0,042	
Вежа са	000/1	ROLNICA	AT-01-VI	ГС „БЕОГРАД“			
R 1:1			Снимно-констр.	15.5.85	D. PAVLOVIĆ	[Signature]	
			Цртао	~	D. ĐURIC	[Signature]	
			Прегледао	~	N. RAKOVIĆ	[Signature]	
			Оверава				

Stampa „GEOKARTA“—Beograd

119

Но.	Датум	Долис бр.	Првобитно	Измена	Изменио	Потпис	Одобрио	Потпис
-----	-------	-----------	-----------	--------	---------	--------	---------	--------

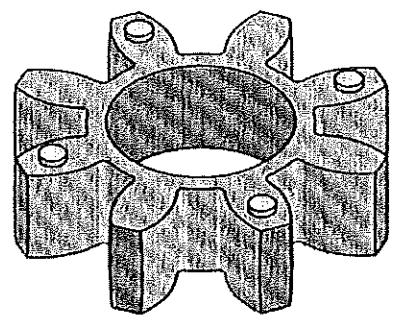
Цртеж је урађен по узорку достављеном из СП "ДОКТОЛ"



15.8.2014
EJ

МАТЕРИЈАЛ:

- Polyurethane-elastomer (PUR) 90± 5 ShA

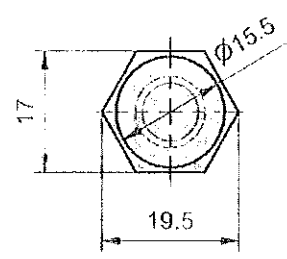
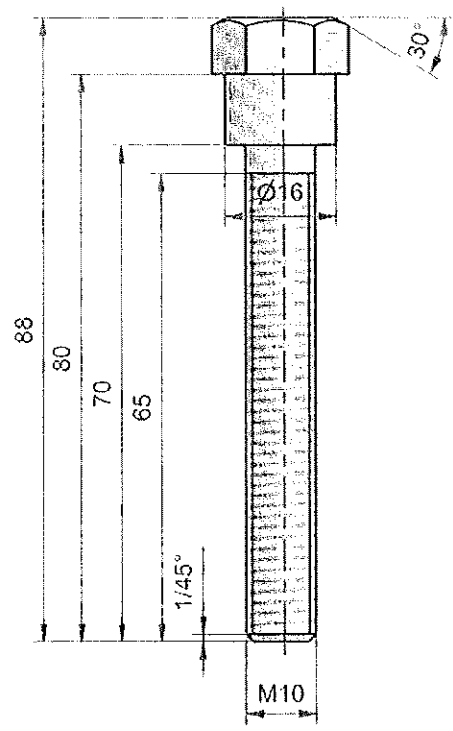


ГСП 2 181 347

01	019	НАЗИВ ДЕТАЉА-СКЛОПА	Стандард	PUR Материјал	одливак Димензије	Ком.	Тежина у кг
Монтаж	Детаљ	Компресори	АТВ-02-VI		ГСП "БЕОГРАД"		
Веза са	R 1:1	Еластични уметак канџасте спојнице компресора ВКМ-32100S	Снимио-конст.	28.10.2011	Далибор Радованац маш.инг		
			Цртао	28.10.2011	Далибор Радованац маш.инг		
			Прегледао	20.11.2012	А.Матовић дипл.маш.инг		
			Оверова	20.11.2012	А.Матовић дипл.маш.инг		

No.	Datum	Dopis br.	Prvobitno	Izmjena	Izmenio	Potpis	Odobrio	Potpis
-----	-------	-----------	-----------	---------	---------	--------	---------	--------

Crtež je urađen prema skici dostavljenoj od SP "Dorco".



Napomena:

- Poboľšati na 800-950 N/mm², (22-29 HRC)

GSP 2 181 738

15.8.2012
52

01	028	NAZIV DETALJA - SKLOPA	Standard	C 60 (Č.1730)	OK 17 x 91	1	
Montaž	Detalj	Kompresori		Materijal	Dimenzije	Kom.	Masa (kg)
Veza sa		ZAVRTANJ PODMETAČA KOMPRESORA "VARIS" VZ-540 BKM 333,321	ATB-02-VI		GSP "BEOGRAD"		
R	1:1		Snimio-konst.			N.Cvijetanić, dipl.maš.inž.	
			Crtao			N.Cvijetanić, dipl.maš.inž.	
			Pregledao			A.Matović, dipl.maš.inž.	
		Overava			A.Matović, dipl.maš.inž.		

Dec 2012

Matović